

COMPANHIA DE DESENVOLVIMENTO E AÇÃO REGIONAL – CAR
EDITAL

(X) SISTEMA DE REGISTRO DE PREÇOS PREGÃO ELETRÔNICO Nº 08/2026
ID BB Nº 1090348

PREÂMBULO

1. Regência legal:

Esta licitação adota o rito procedimental similar ao da modalidade pregão, onde serão observados os procedimentos inerentes à fase de planejamento, o prazo, os veículos de divulgação do aviso de licitação, as regras sobre sigilo, do valor estimado da contratação, as exigências de habilitação, as condições para negociação, os critérios de desempate e as penalidades e as condições previstas para o desenvolvimento da relação contratual, de acordo com o disposto na Lei 13.303/2016 e no RILC da CAR, aplicando o que couber, no rito procedimental, as disposições previstas na Lei Federal 14.133/2021 e na Lei Estadual nº 14.634/2023. Aplicam-se, ainda, as regras dispostas na Lei Complementar nº 123/2006.

2. Requisito de participação:

2.1 Inscrição no Cadastro de Fornecedores do Estado da Bahia /SAEB

(X) Serão admitidos a participar desta licitação os interessados, **inscritos ou não** no Cadastro de Fornecedores do Estado da Bahia, que atenderem a todas as exigências contidas neste instrumento, e que pertençam ao ramo de atividade pertinente ao objeto licitado, e que tenham realizado seu credenciamento como *usuário* junto ao Banco do Brasil, para a obtenção de chave de identificação ou senha individual.

Nota: a Administração poderá, nos termos do §3º do art. 87 da Lei federal nº 14.133, de 2021, realizar licitação restrita a fornecedores cadastrados, atendidos os critérios, as condições e os limites estabelecidos em regulamento, bem como a ampla publicidade dos procedimentos para o cadastramento.

2.2 Tratamento diferenciado e simplificado

() Participação restrita a Microempresa e Empresa de Pequeno Porte

NOTAS:

- 1. Itens de contratação até R\$ 80.000,00.**
- 2. Observar o art. 48, inciso I, da LC nº 123, de 2006.**

(X) Ampla Participação

(X) Aquisições

NOTA:

Observar o art. 48, inciso III, da LC nº 123, de 2006.

() Sem reserva de cota [NOTA: aquisições não divisíveis]

(X) Com reserva de cota [NOTA: aquisições divisíveis]

() Serviços – Sem reserva de cota

() Híbrido

() Itens com participação restrita a Microempresa e Empresa de Pequeno Porte

NOTAS:

- 1. Itens de contratação até R\$ 80.000,00.**
- 2. Observar o art. 48, inciso I, da LC nº 123, de 2006**

() Itens de Ampla Participação

() Aquisições

NOTA:

Observar o art. 48, inciso III, da LC nº 123, de 2006.

() Sem reserva de cota [Nota: aquisições não divisíveis]

() Com reserva de cota [NOTA: aquisições divisíveis]

() Serviços – Sem reserva de cota

2.2.1 A obtenção do benefício a que se refere este subitem 2.2 fica limitada às microempresas e às empresas de pequeno porte que, no ano-calendário de realização da licitação, ainda não tenham celebrado contratos com a Administração Pública cujos valores somados extrapolem a

receita bruta máxima admitida para fins de enquadramento como empresa de pequeno porte, conforme §2º do art. 4º da Lei nº 14.133, de 2021.

Notas:

1. Nos termos do art. 4º, §1º, da Lei nº 14.133, de 2021, não será aplicado esse tratamento diferenciado (I) no caso de licitação para aquisição de bens ou contratação de serviços em geral, ao item cujo valor estimado for superior à receita bruta máxima admitida para fins de enquadramento como empresa de pequeno porte; e (II) no caso de contratação de obras e serviços de engenharia, às licitações cujo valor estimado for superior à receita bruta máxima admitida para fins de enquadramento como empresa de pequeno porte.

2. Nas contratações com prazo de vigência superior a 1 (um) ano, será considerado o valor anual do contrato na aplicação dos limites estabelecidos nos §§1º e 2º do art. 4º da Lei nº 14.133, de 2021, conforme o §3º do mesmo dispositivo legal.

3. Processo administrativo - Órgão/entidade e setor:

SEI Nº **035.7371.2026.0003713-41 – CAR/COPROJESP/FOMPRO**

4. Modalidade/número de ordem:

() Pregão Eletrônico Nº 08/2026

4.1 Modo de disputa

4.2 Intervalo mínimo de diferença entre lances (degrau de valor ou percentual):

() Aberto

() Sim (conforme orçamento estimado em planilha constante do Termo de Referência)

Notas:

1. É obrigatório fixar o degrau de valor ou percentual qualquer que seja o modo de disputa.

2. O degrau de valor ou percentual deve ser fixado para cada item/lote em disputa.

5. Critério de julgamento:

() Por item

() Menor Preço

() Por lote

() Global

6. Objeto da licitação/Codificação no Certificado de Registro – SAEB:

Aquisição de 100.000 Caixas D'água nas capacidades discriminadas a seguir e sua respectivas quantidades: 10.000 (dez mil) unidades de 10.000 litros, 10.000 (dez mil) unidades de 5.000 litros, 55.000 (cinquenta e cinco mil) unidades de 1.000 litros e 25.000 (vinte e cinco mil) unidades de 500 litros.

7. Ordem de fases da licitação:

() Na presente licitação, a fase de habilitação **sucedirá** as fases de apresentação de propostas e lances e de julgamento.

8. Vistoria:

() Não Exigível

9. Propostas e documentos de habilitação:

9.1 O prazo de validade da proposta será de 60 (sessenta) dias, a contar da data de sua apresentação.

9.2 O licitante deverá enviar sua proposta mediante o preenchimento, no sistema eletrônico, dos seguintes campos:

() o valor total do lote;

(X) a marca;

() o fabricante;

(X) o modelo;

() a referência;

() o tipo

9.2.1 O não preenchimento, pela licitante, no sistema eletrônico, de item que tenha sido assinalado no campo acima implicará na não admissão da proposta, face à ausência de informação suficiente para classificação.

9.2.2 Nos casos em que a marca identifica o proponente, deve-se colocar expressão como “marca própria” ou “marca do fabricante”, sob pena de não admissão da proposta.

9.3 Os documentos de habilitação do licitante vencedor serão enviados por meio do sistema eletrônico, em formato digital, no prazo 3 (três) horas, prorrogável por igual período, contado da solicitação do responsável pela licitação (art. 63, inciso II, da Lei nº 14.133, de 2021).

9.3.1 Para fins desse Edital, considera-se responsável pela licitação o(a) Pregoeiro(a) a quem compete a condução do procedimento licitatório.

9.3.2 Caso a fase de habilitação anteceda as fases de apresentação de propostas e lances, os licitantes encaminharão, exclusivamente por meio do sistema eletrônico e no prazo estabelecidos no item 12 deste Preâmbulo, simultaneamente os documentos de habilitação e a proposta com o preço ou o percentual de desconto.

10. Critérios específicos:

10.1 Participação de pessoas jurídicas reunidas em consórcio

() Sim

(x) Não

11. Disponibilização do Edital, Impugnação e Pedidos de esclarecimentos:

11.1 O Edital e seus Anexos estão disponíveis, na íntegra, no Portal Nacional de Contratações Públicas (PNCP), no portal da CAR e no endereço eletrônico <https://licitacoes-e2.bb.com.br/aop-inter-estatico/>

11.2 A impugnação e o pedido de esclarecimento serão realizados por petição junto ao Sistema Eletrônico de Informação – SEI, ou por mensagem no cpl@car.ba.gov.br.

12. Local, dia e hora para recebimento das propostas e documentos e início da sessão pública da licitação:

Site: <https://licitacoes-e2.bb.com.br/aop-inter-estatico/>

Recebimento das propostas: das 08:00 horas do dia 07/04/2026 às 15:00 horas do dia 09/04/2026

Início da sessão pública: às 15:00 horas do dia 09/04/2026

13. Disponibilização dos autos para recurso:

13.1 O licitante deverá solicitar o acesso aos autos, o qual será concedido por meio de envio de *link* para o correio eletrônico (e-mail) cadastrado do usuário externo no Sistema Eletrônico de Informação – SEI.

14. Prazo para assinatura:

14.1 O prazo para assinatura do contrato ou retirada do instrumento equivalente será de: 30 (trinta) dias, observado o disposto no art. 90 da Lei nº 14.133, de 2021.

14.1.1 O prazo de convocação poderá ser prorrogado uma vez, por igual período, mediante solicitação do Adjudicatário durante seu transcurso, devidamente justificada, e desde que o motivo apresentado seja aceito pela Administração.

14.1.2 A assinatura do contrato se dará por meio do Sistema Eletrônico de Informações - SEI, caso em que a licitante deverá providenciar o cadastramento de seu representante legal ou procurador no www.portalseibahia.saeb.ba.gov.br ou através do link disponibilizado no endereço eletrônico www.comprasnet.ba.gov.br.

15. Exame prévio da minuta e aprovação da assessoria jurídica:

(x) Declaro que a fase interna deste procedimento foi examinada pelo órgão legal de assessoramento jurídico, conforme o **Parecer nº 134/2026 de 12/03/2026**.

16. Anexos do Edital:

Anexos

Constituem partes integrantes deste Edital, como se nele literalmente transcritos, os seguintes anexos:

- I. Termo de Referência
- II. Documentos Para Habilitação
- III. Minuta do Contrato
- IV. Modelo de Proposta de Preços
- V. Modelo de Declaração de Idoneidade / Fato Impeditivo
- VI. Modelo de Declaração de Elaboração Independente de Proposta
- VII. Modelo de Declaração de Enquadramento Microempresa ou Empresa de Pequeno Porte
- VIII. Modelo de Declaração de Inexistência de Impedimentos
- IX. Minuta da Ata de Registro de Preços

17. Responsável pela expedição do Edital e meio de contato:

Servidor responsável e Portaria de designação:

Marisa Santana da Silva

Portaria 301/2024

Endereço: Av Luiz Vianna Filho, Conjunto Seplan, nº 250, 2ª Avenida – CAB, Salvador - Bahia

Horário 08hrs:30min às 12hrs e Tel.: (71) 3115- 6763/ 3115-6736
das 13hrs às
17hrs:30min

E-mail:
cpl@car.ba.gov.br

Salvador – Bahia, 09 de março de 2026

Marisa Santana da Silva
Pregoeira

PARTE FIXA

1. RITO PROCEDIMENTAL

1.1 O rito procedimental da presente licitação seguirá o disposto nesta Parte Fixa, relativamente à operacionalização das fases do procedimento da licitação pelo critério de julgamento por menor preço ou maior desconto, na forma eletrônica.

1.1.1 Para fins desse Edital, considera-se responsável pela licitação o (a) Pregoeiro (a) a quem compete a condução do procedimento licitatório.

1.2 Na presente licitação observar-se-á:

- a) os documentos serão produzidos por escrito, com data e local de sua realização e assinatura dos responsáveis;
- b) os valores, os preços e os custos utilizados terão como expressão monetária a moeda corrente nacional;
- e
- c) o desatendimento de exigências meramente formais que não comprometam a aferição da qualificação do licitante ou a compreensão do conteúdo de sua proposta não importará seu afastamento da licitação ou a invalidação do processo.

2. ORDEM DE FASES DA LICITAÇÃO

2.1 A realização da licitação pelo critério do menor preço ou maior desconto observará as seguintes fases sucessivas:

- a) preparatória;
- b) divulgação do edital de licitação;
- c) apresentação de propostas e lances;
- d) julgamento;
- e) habilitação;
- f) recursal; e
- g) homologação.

2.2 Na hipótese de inversão de fases, a fase de habilitação antecederá as fases de apresentação de propostas e lances e de julgamento.

e) aquele que mantenha vínculo de natureza técnica, comercial, econômica, financeira, trabalhista ou civil com dirigente do órgão ou entidade contratante ou com agente público que desempenhe função na licitação ou atue na fiscalização ou na gestão do contrato, ou que deles seja cônjuge, companheiro ou parente em linha reta, colateral ou por afinidade, até o terceiro grau;

f) empresas controladoras, controladas ou coligadas, nos termos da Lei nº 6.404, de 15 de dezembro de 1976, concorrendo entre si;

g) pessoa física ou jurídica que, nos 5 (cinco) anos anteriores à divulgação deste edital, tenha sido condenada judicialmente, com trânsito em julgado, por exploração de trabalho infantil, por submissão de trabalhadores a condições análogas às de escravo ou por contratação de adolescentes nos casos vedados pela legislação trabalhista;

h) agente público do órgão ou entidade licitante;

i) Organizações da Sociedade Civil de Interesse Público - OSCIP, atuando nessa condição;

3.4.1 Não poderá participar, direta ou indiretamente, da licitação ou da execução do contrato agente público do órgão ou entidade contratante, devendo ser observadas as situações que possam configurar conflito de interesses no exercício ou após o exercício do cargo ou emprego, nos termos da legislação que disciplina a matéria, conforme § 1º do art. 9º da Lei nº 14.133, de 2021.

3.5 O impedimento relativo a pessoa física ou jurídica que se encontre, ao tempo da licitação, impossibilitada de participar da licitação em decorrência de sanção que lhe foi imposta, será também aplicado ao licitante que atue em substituição a outra pessoa, física ou jurídica, com o intuito de burlar a efetividade da sanção a ela aplicada, inclusive a sua controladora, controlada ou coligada, desde que devidamente comprovado o ilícito ou a utilização fraudulenta da personalidade jurídica do licitante.

3.6 A critério da Administração e exclusivamente a seu serviço, o autor dos projetos e a empresa a que se referem as alíneas b e c do subitem 3.4 poderão participar no apoio das atividades de planejamento da contratação, de execução da licitação ou de gestão do contrato, desde que sob supervisão exclusiva de agentes públicos do órgão ou entidade.

3.7 Equiparam-se aos autores do projeto as empresas integrantes do mesmo grupo econômico.

3.8 O disposto nas alíneas b e c do subitem 3.4 não impede a licitação ou a contratação de serviço que inclua como encargo do contratado a elaboração do projeto básico e do projeto executivo, nas contratações integradas, e do projeto executivo, nos demais regimes de execução.

3.9 Em licitações e contratações realizadas no âmbito de projetos e programas parcialmente financiados por agência oficial de cooperação estrangeira ou por organismo financeiro internacional com recursos do financiamento ou da contrapartida nacional, não poderá participar pessoa física ou jurídica que integre o rol de pessoas sancionadas por essas entidades ou que seja declarada inidônea nos termos da Lei nº 14.133, de 2021.

3.10 As vedações de que tratam a alínea h do subitem 3.4 e o subitem 3.4.1 se estendem a terceiro que auxilie a condução da contratação na qualidade de integrante de equipe de apoio, profissional especializado ou funcionário ou representante de empresa que preste assessoria técnica, conforme o §2º do art. 9º da Lei nº 14.133, de 2021.

4. APRESENTAÇÃO DA PROPOSTA E DOS DOCUMENTOS DE HABILITAÇÃO

4.1. Os licitantes encaminharão, exclusivamente por meio do sistema eletrônico, a proposta com o preço ou o percentual de desconto, conforme o critério de julgamento adotado neste Edital, até a data e o horário estabelecidos para abertura da sessão pública.

4.2 Caso a fase de habilitação anteceda as fases de apresentação de propostas e lances, os licitantes encaminharão, na forma e no prazo estabelecidos no subitem anterior, simultaneamente os documentos de habilitação e a proposta com o preço ou o percentual de desconto.

4.3 No cadastramento da proposta inicial, o licitante declarará, em campo próprio do sistema eletrônico, que:

- a) está ciente e concorda com as condições contidas neste Edital e seus anexos, bem como de que a proposta apresentada compreende a integralidade dos custos para atendimento dos direitos trabalhistas assegurados na Constituição Federal, nas leis trabalhistas, nas normas infralegais, nas convenções coletivas de trabalho e nos termos de ajustamento de conduta vigentes na data de sua entrega em definitivo e que cumpre plenamente os requisitos de habilitação definidos no instrumento convocatório;
- b) não emprega menor de 18 anos em trabalho noturno, perigoso ou insalubre e não emprega menor de 16 anos, salvo menor, a partir de 14 anos, na condição de aprendiz, nos termos do artigo 7º, inciso XXXIII, da Constituição Federal;
- c) não possui empregados executando trabalho degradante ou forçado, observando o disposto nos incisos III e IV do art. 1º e no inciso III do art. 5º da Constituição Federal;
- d) cumpre as exigências de reserva de cargos para pessoa com deficiência e para reabilitado da Previdência Social, previstas em lei e em outras normas específicas.

4.4 O fornecedor enquadrado como microempresa ou empresa de pequeno porte deverá declarar, ainda, em campo próprio do sistema eletrônico, que cumpre os requisitos estabelecidos no artigo 3º da Lei Complementar nº 123, de 2006, estando apto a usufruir do tratamento favorecido estabelecido em seus arts. 42 a 49, observado o disposto nos §§ 1º ao 3º do art. 4º, da Lei n.º 14.133, de 2021.

4.4.1 Tratando-se de microempresa e empresa de pequeno porte, o licitante, para fins de obtenção de benefícios da Lei Complementar nº 123, de 2006, deverá apresentar declaração de não celebrou contratos com a Administração Pública cujos valores somados extrapolem a receita bruta máxima admitida para fins de enquadramento como microempresa e empresa de pequeno porte, nos termos do §2º do art. 4º da Lei nº 14.133, de 2021.

4.5 A falsidade de qualquer declaração de que trata o item 4 sujeitará o licitante às sanções previstas neste Edital e na Lei nº 14.133, de 2021.

4.6 Os licitantes poderão retirar ou substituir a proposta anteriormente inserida no sistema eletrônico, até a abertura da sessão pública.

4.7. Na hipótese de a fase de habilitação anteceder as fases de apresentação de propostas e lances e de julgamento, os licitantes poderão retirar ou substituir os documentos de habilitação anteriormente inseridos no sistema eletrônico, até a abertura da sessão pública.

4.8 Não haverá ordem de classificação na etapa de apresentação da proposta e dos documentos de habilitação pelo licitante, o que ocorrerá somente após os procedimentos de abertura da sessão pública e da fase de envio de lances.

4.9 Após a fase de envio de lances, serão disponibilizados para acesso público os documentos que compõem a proposta dos licitantes convocados para apresentação de propostas.

4.10 Desde que disponibilizada a funcionalidade no sistema eletrônico, o licitante poderá parametrizar o seu valor final mínimo ou o seu percentual de desconto máximo quando do cadastramento da proposta e obedecerá às seguintes regras:

- a) a aplicação do intervalo mínimo de diferença de valores ou de percentuais entre os lances, que incidirá tanto em relação aos lances intermediários quanto em relação ao lance que cobrir a melhor oferta; e
- b) os lances serão de envio automático pelo sistema, respeitado o valor final mínimo, caso estabelecido, e o intervalo de que trata o subitem acima.

4.11 Desde que disponibilizada a funcionalidade no sistema eletrônico, o valor final mínimo ou o percentual de desconto final máximo parametrizado no sistema poderá ser alterado pelo fornecedor durante a fase de disputa, sendo vedado:

- a) valor superior a lance já registrado pelo fornecedor no sistema, quando adotado o critério de julgamento por menor preço; e
- b) percentual de desconto inferior a lance já registrado pelo fornecedor no sistema, quando adotado o critério de julgamento por maior desconto.

4.12 O valor final mínimo ou o percentual de desconto final máximo parametrizado na forma do subitem 4.10 possuirá caráter sigiloso para os demais fornecedores e para o órgão ou entidade promotora da licitação, podendo ser disponibilizado estrita e permanentemente aos órgãos de controle externo e interno.

4.13 Caberá ao licitante interessado em participar da licitação acompanhar as operações no sistema eletrônico durante o processo licitatório e se responsabilizar pelo ônus decorrente da perda de negócios diante da inobservância de mensagens emitidas pela Administração ou de sua desconexão.

4.14 O licitante deverá comunicar imediatamente ao provedor do sistema eletrônico qualquer acontecimento que possa comprometer o sigilo ou a segurança, para imediato bloqueio de acesso.

5. PREENCHIMENTO DA PROPOSTA

5.1 O licitante deverá enviar sua proposta mediante o preenchimento, no sistema eletrônico, conforme indicado no Preâmbulo.

5.2 Todas as especificações do objeto contidas na proposta vinculam o licitante.

5.3 Nos valores propostos estarão inclusos todos os custos operacionais, encargos previdenciários, trabalhistas, tributários, comerciais e quaisquer outros que incidam direta ou indiretamente na execução do objeto.

5.4 Os preços ofertados, tanto na proposta inicial, quanto na etapa de lances, serão de exclusiva responsabilidade do licitante, não lhe assistindo o direito de pleitear qualquer alteração, sob alegação de erro, omissão ou qualquer outro pretexto.

5.5 A apresentação das propostas implica obrigatoriedade do cumprimento das disposições nelas contidas, em conformidade com o que dispõe o Termo de Referência, assumindo o proponente o compromisso de executar o objeto licitado nos seus termos, bem como de fornecer os materiais, equipamentos, ferramentas e utensílios necessários, em quantidades e qualidades adequadas à perfeita execução contratual, promovendo, quando requerido, sua substituição.

5.5.1 Os licitantes devem respeitar os preços máximos fixados pela Administração Pública Estadual ou constantes da tabela de preços referenciais.

5.5.2 Caso o critério de julgamento seja o de maior desconto, o preço já decorrente da aplicação do desconto ofertado deverá respeitar os preços máximos fixados pela Administração Pública Estadual ou constantes da tabela de preços referenciais.

5.6 Somente será admitida a indicação da tributação relativa ao Simples Nacional pelos licitantes que explorem as atividades de serviço de vigilância, limpeza ou conservação, de forma exclusiva ou em conjunto com outras atividades que não tenham sido objeto de vedação à inclusão no Simples, conforme previsto no art. 17, §1º, c/c art. 18, §5º-C, inciso VI, da Lei Complementar nº 123, de 2006, devendo observar-se, ainda, no que respeita ao serviço de vigilância, o disposto na Lei nº 7.102, de 20 de junho de 1983.

5.7 Nas licitações destinadas à contratação de serviços com fornecimento de mão de obra em regime de dedicação exclusiva que não sejam de serviço de vigilância, limpeza ou conservação, o licitante incluído no Simples Nacional deverá formular proposta considerando a tributação comum aplicável aos serviços, sob pena de desclassificação.

5.7.1 Na hipótese do subitem 5.7, o licitante que venha a ser contratado estará sujeito à exclusão obrigatória do Simples Nacional a contar do mês seguinte ao da contratação, em face do disposto no art. 31, inciso II, da Lei Complementar nº 123, de 2006.

5.7.2 O pedido da exclusão do Simples Nacional deverá ser feito no prazo previsto no art. 30, §1º, inciso II, da Lei Complementar nº 123, de 2006, devendo a contratada apresentar cópia do ofício encaminhado à Receita Federal do Brasil, com comprovante de recebimento, como condição para recebimento da primeira fatura da prestação dos serviços.

Nota: a disciplina constante nos subitens 5.6 e 5.7 aplicam-se exclusivamente para licitação destinada à contratação de serviços com fornecimento de mão de obra em regime de dedicação exclusiva.

6. ABERTURA DA SESSÃO, CLASSIFICAÇÃO DAS PROPOSTAS E FORMULAÇÃO DE LANCES

6.1 A abertura da presente licitação dar-se-á automaticamente em sessão pública, por meio de sistema eletrônico, na data, horário e local indicados no Preâmbulo deste Edital.

6.2 Os licitantes poderão retirar ou substituir a proposta ou os documentos de habilitação, quando for o caso, anteriormente inseridos no sistema, até a abertura da sessão pública.

6.3 O sistema disponibilizará campo próprio para troca de mensagens entre o responsável pela licitação e os licitantes.

6.4 Iniciada a etapa competitiva, os licitantes deverão encaminhar lances exclusivamente por meio de sistema eletrônico, sendo imediatamente informados do seu recebimento e do valor consignado no registro.

6.4.1 Poderá ser fixado intervalo mínimo de tempo a ser observado entre as ofertas de lances.

6.4.2 Se o responsável pela licitação identificar que alguma licitante, ao apresentar seus lances, o fez, entre outras formas, de maneira sucessiva, padronizada, intermitente, simultânea ou em intervalos de poucos segundos entre eles, indicando a utilização de software lançador “robô”, será ela desclassificada, com a consequente abertura de processo administrativo para apuração do ilícito.

Nota: a previsão de intervalo mínimo de tempo entre os lances não tem previsão nas legislações federais e estaduais, contudo, o TCU vem orientando a adoção desse mecanismo como forma de inibir os efeitos nocivos do uso de dispositivos de envio automático de lances para o ambiente concorrencial e a isonomia entre as participantes (Acórdão nº 1.216/2014-Plenário).

6.5 O lance deverá ser ofertado conforme definido no Termo de Referência.

Nota: Conforme especificações do sistema operacional, a etapa de lances sempre acontece por item e os lances são enviados sempre por valor unitário. (não se aplica)

6.6 Os licitantes poderão oferecer lances sucessivos, observando o horário fixado para abertura da sessão e as regras estabelecidas neste Edital.

6.7 O licitante somente poderá oferecer lance de valor inferior ou percentual de desconto superior, conforme o caso, ao último por ele ofertado e registrado pelo sistema.

6.8 O intervalo mínimo de diferença de valores ou percentuais entre os lances, que incidirá tanto em relação aos lances intermediários quanto em relação à proposta que cobrir a melhor oferta deverá ser aquele indicado no Termo de Referência.

6.9 O licitante poderá, uma única vez, excluir seu último lance ofertado, no intervalo de 15 (quinze) segundos após o registro no sistema eletrônico, na hipótese de lance inconsistente ou inexecutável.

6.10 O procedimento seguirá de acordo com o modo de disputa adotado.

6.11 Caso seja adotado para o envio de lances na licitação o modo de disputa “aberto”, os licitantes apresentarão lances públicos e sucessivos, com prorrogações.

6.11.1 A etapa de lances da sessão pública terá duração de 10 (dez) minutos e, após isso, será prorrogada automaticamente pelo sistema quando houver lance ofertado nos últimos 2 (dois) minutos do período de duração da sessão pública.

6.11.2 A prorrogação automática da etapa de lances, de que trata o subitem anterior, será de 2 (dois) minutos e ocorrerá sucessivamente sempre que houver lances enviados nesse período de prorrogação, inclusive no caso de lances intermediários.

6.11.3 Não havendo novos lances na forma estabelecida nos itens anteriores, a sessão pública encerrar-se-á automaticamente e o sistema ordenará e divulgará os lances conforme a ordem final de classificação.

6.11.4 Definida a melhor proposta, se a diferença em relação à proposta classificada em segundo lugar for de pelo menos 5% (cinco por cento), o responsável pela licitação poderá admitir o reinício da disputa aberta, para a definição das demais colocações.

6.11.5 Após o reinício previsto no item supra, os licitantes serão convocados para apresentar lances intermediários.

6.12 Caso seja adotado para o envio de lances na licitação o modo de disputa “aberto e fechado”, os licitantes apresentarão lances públicos e sucessivos, com lance final e fechado.

6.12.1 A etapa de lances da sessão pública terá duração inicial de 15 (quinze) minutos. Após esse prazo, o sistema encaminhará aviso de fechamento iminente dos lances, após o que transcorrerá o período de até 10 (dez) minutos, aleatoriamente determinado, findo o qual será automaticamente encerrada a recepção de lances.

6.12.2 Encerrado o prazo previsto no subitem anterior, o sistema abrirá oportunidade para que o autor da oferta de valor mais baixo ou de maior percentual de desconto, conforme o critério de julgamento adotado, e os das ofertas com preços até 10% (dez por cento) superiores ou inferiores àquela possam ofertar um lance final e fechado em até 5 (cinco) minutos, o qual será sigiloso até o encerramento deste prazo.

- 6.12.3 No procedimento de que trata o subitem supra, o licitante poderá optar por manter o seu último lance da etapa aberta, ou por ofertar melhor lance.
- 6.12.4 Não havendo pelo menos 3 (três) ofertas nas condições definidas neste item, poderão os autores dos melhores lances subsequentes, na ordem de classificação, até o máximo de 3 (três), oferecer um lance final e fechado em até 5 (cinco) minutos, o qual será sigiloso até o encerramento deste prazo.
- 6.12.5 Após o término dos prazos estabelecidos nos itens anteriores, o sistema ordenará e divulgará os lances segundo a ordem crescente de valores.
- 6.13 Caso seja adotado para o envio de lances o modo de disputa “fechado e aberto” somente serão classificados automaticamente pelo sistema para a etapa da disputa aberta, com a apresentação de lances públicos e sucessivos, o licitante que apresentou a proposta de menor preço ou de maior percentual de desconto e os das propostas até 10% (dez por cento) superiores ou inferiores àquela, conforme o critério de julgamento adotado.
- 6.13.1 Não havendo pelo menos 3 (três) propostas nas condições definidas no item 6.130, poderão os licitantes que apresentaram as 3 (três) melhores propostas, consideradas as empatadas, oferecer novos lances sucessivos.
- 6.13.2 A etapa de lances da sessão pública terá duração de 10 (dez) minutos e, após isso, será prorrogada automaticamente pelo sistema quando houver lance ofertado nos últimos 2 (dois) minutos do período de duração da sessão pública.
- 6.13.3 A prorrogação automática da etapa de lances de que trata o subitem anterior será de 2 (dois) minutos e ocorrerá sucessivamente sempre que houver lances enviados nesse período de prorrogação, inclusive no caso de lances intermediários.
- 6.13.4 Não havendo novos lances na forma estabelecida nos subitens anteriores, a sessão pública encerrar-se-á automaticamente, e o sistema ordenará e divulgará os lances conforme a ordem final de classificação.
- 6.13.5 Definida a melhor proposta, se a diferença em relação à proposta classificada em segundo lugar for de pelo menos 5% (cinco por cento), o responsável pela licitação poderá admitir o reinício da disputa aberta, para a definição das demais colocações.
- 6.13.6 Após o reinício previsto no subitem anterior, os licitantes serão convocados para apresentar lances intermediários, podendo optar por manter o seu último lance.
- 6.14 Após o término dos prazos estabelecidos nos subitens anteriores, o sistema ordenará e divulgará os lances segundo a ordem crescente de valores ou decrescente de percentual de desconto, conforme o critério de julgamento adotado.
- 6.15 Não serão aceitos 2 (dois) ou mais lances de mesmo valor, prevalecendo aquele que for recebido e registrado em primeiro lugar.
- 6.16 Durante o transcurso da sessão pública, os licitantes serão informados, em tempo real, do valor do menor lance registrado, vedada a identificação do licitante.
- 6.17 No caso de desconexão com o responsável pela licitação, no decorrer da etapa competitiva do certame, o sistema eletrônico poderá permanecer acessível aos licitantes para a recepção dos lances, sem prejuízo dos atos realizados.
- 6.18 Quando a desconexão do sistema eletrônico para o responsável pela licitação persistir por tempo superior a 10 (dez) minutos, a sessão pública será suspensa e reiniciada somente quando decorridas 24 (vinte e quatro) horas após a comunicação do fato pelo responsável pela licitação aos participantes, no sítio eletrônico utilizado para divulgação.
- 6.19 Caso o licitante não apresente lances, concorrerá com o valor de sua proposta.
- 6.20 Em relação a itens não exclusivos para participação de microempresas e empresas de pequeno porte, uma vez encerrada a etapa de lances, será efetivada a verificação automática, junto à Receita Federal, do porte da entidade empresarial.
- 6.20.1 O sistema eletrônico identificará em coluna própria as microempresas e empresas de pequeno porte participantes, procedendo à comparação com os valores da primeira colocada, se esta for empresa de maior porte, assim como das demais classificadas, para o fim de aplicar-se o disposto nos arts. 44 e 45 da Lei Complementar nº 123, de 2006.
- 6.20.2 Nas condições do subitem anterior, as propostas de microempresas e empresas de pequeno porte que se encontrarem na faixa de até 5% (cinco por cento) relativamente à melhor proposta ou melhor lance, conforme o critério de julgamento adotado, serão consideradas empatadas com a primeira colocada.
- 6.20.3 A melhor classificada nos termos do subitem anterior terá o direito de encaminhar uma última oferta para desempate, obrigatoriamente em valor inferior ou em percentual de desconto superior ao da primeira colocada, conforme o critério de julgamento adotado, no prazo de 5 (cinco) minutos controlados pelo sistema eletrônico, contados após a comunicação automática para tanto.
- 6.20.4 Caso a microempresa ou a empresa de pequeno porte melhor classificada desista ou não se manifeste no prazo estabelecido, serão convocadas as demais licitantes beneficiárias do tratamento diferenciado de que trata a Lei Complementar nº 123, de 2006, que se encontrem naquela faixa de 5%

(cinco por cento), na ordem de classificação, para o exercício do mesmo direito, no prazo estabelecido no subitem anterior.

6.20.5 No caso de equivalência dos valores ou dos percentuais de descontos apresentados pelas microempresas e empresas de pequeno porte, conforme o critério de julgamento adotado, que se encontrem nas faixas estabelecidas nos subitens anteriores, será realizado sorteio entre elas para que se identifique aquela que primeiro poderá apresentar melhor oferta.

6.21 Só poderá haver empate entre propostas iguais (não seguidas de lances) ou entre lances finais da fase fechada do modo de disputa aberto e fechado.

6.21.1 Havendo eventual empate entre propostas ou lances, o critério de desempate será aquele previsto no art. 60 da Lei nº 14.133, de 2021, nesta ordem:

- a) disputa final, hipótese em que os licitantes empatados poderão apresentar nova proposta em ato contínuo à classificação;
- b) avaliação do desempenho contratual prévio dos licitantes, para a qual deverão preferencialmente ser utilizados registros cadastrais para efeito de atesto de cumprimento de obrigações previstos na Lei nº 14.133, de 2021;
- c) desenvolvimento pelo licitante de ações de equidade entre homens e mulheres no ambiente de trabalho, conforme regulamento;
- d) desenvolvimento pelo licitante de programa de integridade, conforme orientações dos órgãos de controle.

6.21.2 Persistindo o empate, será assegurada preferência, sucessivamente, aos bens e serviços produzidos ou prestados por:

- a) empresas estabelecidas no Estado da Bahia;
- b) empresas brasileiras;
- c) empresas que invistam em pesquisa e no desenvolvimento de tecnologia no País;
- d) empresas que comprovem a prática de mitigação, nos termos da Lei nº 12.187, de 2009.

6.22 Encerrada a etapa de envio de lances da sessão pública, na hipótese da proposta do primeiro colocado permanecer acima do preço máximo ou inferior ao percentual de desconto definido para a contratação, o responsável pela licitação poderá negociar condições mais vantajosas, após definido o resultado do julgamento.

6.22.3 A negociação poderá ser feita com os demais licitantes, exclusivamente por meio do sistema eletrônico, segundo a ordem de classificação inicialmente estabelecida, quando o primeiro colocado, mesmo após a negociação, for desclassificado em razão de sua proposta permanecer acima do preço máximo definido pela Administração.

6.22.4 A negociação será realizada por meio do sistema eletrônico, podendo ser acompanhada pelos demais licitantes.

6.22.5 O resultado da negociação será registrado na ata da sessão pública, divulgado a todos os licitantes e anexado aos autos do processo licitatório.

6.22.6 O responsável pela licitação solicitará ao licitante mais bem classificado que, no prazo mínimo de 3 (três) horas envie a proposta adequada ao último lance ofertado após a negociação realizada, acompanhada, se for o caso, dos documentos complementares, quando necessários à confirmação daqueles exigidos neste Edital e já apresentados.

6.22.6.1 No caso de licitação em que o procedimento exija apresentação de planilhas com indicação dos quantitativos e dos custos unitários, estas deverão ser encaminhadas pelo sistema com os respectivos valores readequados à proposta vencedora, sob pena de não aceitação da proposta.

6.22.6.2 É facultado ao responsável pela licitação, antes de findo o prazo, prorrogar, por igual período, o prazo estabelecido no subitem 6.22.6 nas seguintes situações:

- a) a partir de solicitação fundamentada feita no “chat” pelo licitante e aceita pelo responsável pela licitação; ou
- b) de ofício, quando constatado que o prazo estabelecido não é suficiente para o envio dos documentos exigidos no edital para a verificação de conformidade da proposta.

7. FASE DE JULGAMENTO

7.1 Encerrada a etapa de negociação, o responsável pela licitação verificará se o licitante provisoriamente classificado em primeiro lugar atende às condições de participação no certame, conforme previsto no art. 14 da Lei nº 14.133, de 2021, legislação correlata e no subitem 3.5 da Parte Fixa deste Edital, especialmente quanto à existência de sanção que impeça a participação no certame ou a futura contratação, mediante a consulta aos seguintes cadastros:

- a) Cadastro Nacional de Empresas Inidôneas e Suspensas - CEIS, mantido pela Controladoria-Geral da União (<https://www.portaltransparencia.gov.br/sancoes/ceis>);
- b) Cadastro Nacional de Empresas Punidas – CNEP, mantido pela Controladoria-Geral da União (<https://www.portaltransparencia.gov.br/sancoes/cnep>); e

- c) Cadastro de Fornecedores do Estado da Bahia - CAF, mantido pelo Órgão Central do Sistema de Registro Cadastral do Poder Executivo do Estado da Bahia.
- 7.2 A consulta aos cadastros será realizada em nome da empresa licitante e também de seu sócio majoritário, por força da vedação de que trata o artigo 12 da Lei nº 8.429, de 2 de junho de 1992.
- 7.3 Constatada a existência de sanção da qual não caiba mais recurso, o licitante será excluído da licitação.
- 7.3.1. A sanção de impedimento de licitar e contratar impedirá o infrator de licitar ou contratar no âmbito da Administração Pública direta e indireta do Estado da Bahia.
- 7.3.2 A sanção de declaração de inidoneidade para licitar e contratar impedirá o infrator de licitar ou contratar no âmbito da Administração Pública direta e indireta de todos os entes federativos.
- 7.4 Na hipótese de inversão das fases de habilitação e julgamento, caso atendidas as condições de participação, será iniciado o procedimento de habilitação.
- 7.5 Caso o licitante provisoriamente classificado em primeiro lugar tenha se utilizado de algum tratamento favorecido às microempresas ou empresas de pequeno porte, o responsável pela licitação verificará se faz jus ao benefício, em conformidade com os termos definidos neste Edital.
- 7.6 Verificadas as condições de participação e de utilização do tratamento favorecido, o responsável pela licitação examinará a proposta classificada em primeiro lugar quanto à adequação ao objeto e à compatibilidade do preço em relação ao máximo estipulado para contratação neste Edital e em seus anexos.
- 7.7 Será desclassificada a proposta vencedora que:
- a) contiver vícios insanáveis;
 - b) não obedecer às especificações técnicas contidas no Termo de Referência;
 - c) apresentar preços inexequíveis ou permanecerem acima do preço máximo definido para a contratação;
 - d) não tiverem sua exequibilidade demonstrada, quando exigido pela Administração;
 - e) apresentar desconformidade com quaisquer outras exigências deste Edital e/ou seus anexos, desde que insanável.
- 7.8 No caso de bens e serviços em geral, é indício de inexequibilidade das propostas valores inferiores a 50% (cinquenta por cento) do valor orçado pela Administração.
- 7.8.1 A inexequibilidade, na hipótese de que trata o subitem 7.8, só será considerada após diligência do responsável pela licitação, que comprove:
- a) que o custo do licitante ultrapassa o valor da proposta; e
 - b) inexistirem custos de oportunidade capazes de justificar o vulto da oferta.
- 7.9 Se houver indícios de inexequibilidade da proposta de preço, ou em caso da necessidade de esclarecimentos complementares, poderão ser efetuadas diligências, para que a empresa comprove a exequibilidade da proposta.
- 7.10 O responsável pela licitação deverá realizar avaliação sobre o potencial sobrepreço relativo à proposta de preço e, constatado o risco de sobrepreço, deverá negociar com o licitante vencedor, exclusivamente por meio do sistema, condições mais vantajosas.
- 7.10.2 A negociação será realizada por meio do sistema e poderá ser acompanhada pelos demais licitantes.
- 7.10.3 Quando o primeiro colocado, mesmo após a negociação, for desclassificado em razão de sobrepreço, a análise de propostas e a negociação poderá ser feita com os demais licitantes classificados, exclusivamente por meio do sistema, respeitada a ordem de classificação, ou, em caso de propostas intermediárias empatadas, serão utilizados os critérios de desempate indicados no subitem 6.21 da Parte Fixa deste Edital.
- 7.10.4 Concluída a negociação, se houver, o resultado será registrado na ata da sessão pública, devendo esta ser anexada aos autos do processo de licitação.
- 7.10.5 Observado o prazo de que trata o subitem 6.22.6 da Parte Fixa deste Edital, o responsável pela licitação, deverá solicitar, no sistema, o envio da proposta e, se necessário, dos documentos complementares, adequada à proposta ofertada, após a negociação de que trata este artigo.
- 7.11 Em contratação de serviços de engenharia, além das disposições acima e daqueles presentes no Termo de Referência, a análise de exequibilidade e sobrepreço considerará o que segue:
- 7.11.1 Para efeito de avaliação da exequibilidade e de sobrepreço, serão considerados o preço global, os quantitativos e os preços unitários tidos como relevantes, observado o critério de aceitabilidade de preços unitário e global a ser fixado no edital, conforme as especificidades do mercado correspondente (art. 59, §3º da Lei nº 14.133, de 2021).
- 7.11.2 Serão consideradas inexequíveis as propostas cujos valores forem inferiores a 75% (setenta e cinco por cento) do valor orçado pela Administração, independentemente do regime de execução (art. 59, §4º da Lei nº 14.133, de 2021).
- 7.11.3 Será exigida garantia adicional do licitante vencedor cuja proposta for inferior a 85% (oitenta e cinco por cento) do valor orçado pela Administração, equivalente à diferença entre este último e o valor

da proposta, sem prejuízo das demais garantias exigíveis de acordo com a Lei nº 14.133, de 2021 (art. 59, §5º da Lei nº 14.133, de 2021).

Notas:

1. A disciplina constante no subitem 7.11 aplica-se exclusivamente para licitação destinada à contratação de obras e serviços de engenharia.

2. Nos termos do parágrafo único do art. 29 da Lei nº 14.133, de 2021 “O pregão não se aplica às contratações de serviços técnicos especializados de natureza predominantemente intelectual e de obras e serviços de engenharia, exceto os serviços de engenharia de que trata a alínea “a” do inciso XXI do caput do art. 6º desta Lei”, segundo a qual “serviço comum de engenharia” é “todo serviço de engenharia que tem por objeto ações, objetivamente padronizáveis em termos de desempenho e qualidade, de manutenção, de adequação e de adaptação de bens móveis e imóveis, com preservação das características originais dos bens” .

3. conforme o art. 85 da Lei nº 14.133, de 2021, “A Administração poderá contratar a execução de obras e serviços de engenharia pelo sistema de registro de preços, desde que atendidos os seguintes requisitos: I - existência de projeto padronizado, sem complexidade técnica e operacional; II - necessidade permanente ou frequente de obra ou serviço a ser contratado.”

7.12 No caso de licitação em que o procedimento exija apresentação de planilhas com indicação dos quantitativos e dos custos unitários, estas deverão ser encaminhadas pelo sistema com os respectivos valores readequados à proposta vencedora, sob pena de não aceitação da proposta.

7.12.1 Em se tratando de serviços de engenharia, o licitante vencedor será convocado a apresentar à Administração, por meio eletrônico, as planilhas com indicação dos quantitativos e dos custos unitários, seguindo o modelo que integra o Termo de Referência, bem como com o detalhamento das Bonificações e Despesas Indiretas (BDI) e dos Encargos Sociais (ES), com os respectivos valores adequados ao valor final da proposta vencedora, na forma disciplinada no Termo de Referência.

Nota: a disciplina constante no subitem 7.12.1 aplica-se exclusivamente para licitação destinada à contratação de obras e serviços de engenharia

7.13 Erros no preenchimento da planilha não constituem motivo para a desclassificação da proposta, podendo a planilha ser ajustada pelo fornecedor, no prazo indicado pelo sistema, desde que não haja majoração do preço e que se comprove que este é o bastante para arcar com todos os custos da contratação.

7.13.1 O ajuste de que trata este dispositivo se limita a sanar erros ou falhas que não alterem a substância das propostas.

7.14 Para fins de análise da proposta quanto ao cumprimento das especificações do objeto, o responsável pela licitação poderá colher manifestação escrita do setor requisitante do objeto licitado ou da área especializada nesse objeto.

7.15 Caso o Termo de Referência exija a apresentação de amostras, avaliação de conformidade, prova de conceito, entre outros testes, o licitante classificado em primeiro lugar deverá apresentá-la, conforme disciplinado no Termo de Referência, sob pena de não aceitação da proposta.

Nota: a decisão quanto à exigência de amostra e suas especificidades consta do Termo de Referência.

7.15.1 Por meio de mensagem no sistema, será divulgado o local e horário de realização do procedimento para avaliação das amostras, do exame de conformidade, da prova de conceito, entre outros testes, cuja presença será facultada a todos os interessados, incluindo os demais licitantes.

7.15.2 Os resultados das avaliações serão divulgados por meio de mensagem no sistema.

7.15.3 No caso de não haver entrega da amostra, não realização do exame de conformidade, da prova de conceito, entre outros testes, ou ocorrer atraso, sem justificativa aceita pelo responsável pela licitação, ou havendo entrega da amostra ou realização do exame de conformidade e/ou outros testes fora das especificações previstas neste Edital, a proposta do licitante será desclassificada.

7.15.4 Se a amostra, o exame de conformidade, a prova de conceito e/ou outros testes a cargo do primeiro classificado não for aceita(o), o responsável pela licitação analisará a aceitabilidade da proposta ou lance ofertado pelo segundo classificado.

7.15.4.1 Seguir-se-á com a verificação da amostra, do exame de conformidade, da prova de conceito ou da prova de conceito e/ou outros testes e, assim, sucessivamente, até a verificação de uma que atenda às especificações constantes no Termo de Referência.

8. FASE DE HABILITAÇÃO

8.1 Os documentos previstos no Anexo II, necessários e suficientes para demonstrar a capacidade do licitante de realizar o objeto da licitação, serão exigidos para fins de habilitação (arts. 62 a 70 da Lei nº 14.133, de 2021).

8.1.1 A documentação exigida para fins de habilitação jurídica, fiscal, social e trabalhista e econômico-financeira poderá ser substituída pelo Certificado de Registro Cadastral no Cadastro de Fornecedores do Estado da Bahia quanto aos documentos por ele abrangidos, observado o disposto neste Edital.

8.2 Quando permitida a participação de empresas estrangeiras que não funcionem no País, as exigências de habilitação serão atendidas mediante documentos equivalentes, inicialmente apresentados em tradução livre.

8.3 Na hipótese de o licitante vencedor ser empresa estrangeira que não funcione no País, para fins de assinatura do contrato ou da ata de registro de preços, os documentos exigidos para a habilitação serão traduzidos por tradutor juramentado no País e apostilados nos termos do disposto no Decreto nº 8.660, de 2016, ou de outro que venha a substituí-lo, ou consularizados pelos respectivos consulados ou embaixadas.

8.3.1 Sociedades empresárias estrangeiras atenderão à exigência de registro ou inscrição na entidade profissional competente, quando for o caso por meio da apresentação, no momento da assinatura do contrato, da solicitação de registro perante a entidade profissional competente no Brasil.

8.4 Quando houver a participação de consórcio de empresas, a habilitação técnica, quando exigida, será feita por meio do somatório dos quantitativos de cada consorciado e, para efeito de habilitação econômico-financeira, quando exigida, será observado o somatório dos valores de cada consorciado.

8.5 Os documentos exigidos para fins de habilitação observarão os termos da Lei nº 13.726, de 8 de outubro de 2018.

8.6 Será verificado se o licitante apresentou declaração de que atende aos requisitos de habilitação, e o declarante responderá pela veracidade das informações prestadas, na forma da lei (art. 63, inciso I, da Lei nº 14.133, de 2021).

8.7 Será verificado se o licitante apresentou no sistema, sob pena de inabilitação, a declaração de que cumpre as exigências de reserva de cargos para pessoa com deficiência e para reabilitado da Previdência Social, previstas em lei e em outras normas específicas.

8.8 O licitante deverá apresentar, sob pena de desclassificação, declaração de que suas propostas econômicas compreendem a integralidade dos custos para atendimento dos direitos trabalhistas assegurados na Constituição Federal, nas leis trabalhistas, nas normas infralegais, nas convenções coletivas de trabalho e nos termos de ajustamento de conduta vigentes na data de entrega das propostas, conforme §1º do art. 63 da Lei nº 14.133, de 2021.

8.9 Serão exigidos os documentos de habilitação apenas do licitante vencedor, exceto quando a fase habilitação anteceder a de julgamento (art. 63, inciso II, da Lei nº 14.133, de 2021).

8.9.1 Os documentos relativos à regularidade fiscal que constem do Termo de Referência somente serão exigidos, em qualquer caso, em momento posterior ao julgamento das propostas, e apenas do licitante mais bem classificado (art. 63, inciso III, da Lei nº 14.133, de 2021).

8.9.2 Respeitada a exceção do subitem anterior relativa à regularidade fiscal, quando a fase de habilitação anteceder as fases de apresentação de propostas e lances e de julgamento, a verificação ou exigência do presente subitem ocorrerá em relação a todos os licitantes.

8.10 Os documentos exigidos para habilitação serão enviados por meio do sistema eletrônico, em formato digital, no prazo definido no Preâmbulo deste Edital.

8.10.1 Somente haverá a necessidade de comprovação do preenchimento de requisitos mediante apresentação dos documentos originais não digitais quando houver dúvida em relação à integridade do documento digital ou quando a lei expressamente o exigir.

8.10.2 A habilitação poderá ser verificada por meio do Cadastro de Fornecedores do Estado da Bahia, quanto aos documentos por ele abrangidos.

8.10.3 Os documentos exigidos para habilitação que não estejam contemplados no Cadastro de Fornecedores do Estado da Bahia, ou que dele constem como vencidos, deverão ser apresentados pelo licitante, na forma prevista neste Edital.

8.10.4 Serão aceitos atestados ou outros documentos hábeis emitidos por entidades estrangeiras quando acompanhados de tradução para o português, salvo se comprovada a inidoneidade da entidade emissora.

8.11 Nas licitações restritas a fornecedores cadastrados, a habilitação será verificada por meio do Cadastro de Fornecedores do Estado da Bahia, nos documentos por ele abrangidos (art. 87, §§3º e 4º da Lei nº 14.133, de 2021).

8.11.1 O licitante deverá encaminhar, na forma indicada no subitem 8.9, o CRC ou o CRS acompanhado dos documentos exigidos no Termo de Referência e por ele não abrangidos.

8.12 É de responsabilidade do licitante conferir a exatidão dos seus dados cadastrais no Cadastro de Fornecedores do Estado da Bahia e mantê-los atualizados junto aos órgãos responsáveis pela informação, devendo proceder, imediatamente, à correção ou à alteração dos registros tão logo identifique incorreção ou aqueles se tornem desatualizados.

8.12.1 A não observância do disposto no item anterior poderá ensejar a inabilitação.

8.13 Na hipótese de a fase de habilitação anteceder a fase de apresentação de propostas e lances, os licitantes encaminharão, por meio do sistema eletrônico, até a data e horário estabelecidos para a abertura da sessão pública, simultaneamente, os documentos de habilitação e a proposta com o preço ou o percentual de desconto.

8.14 Após a entrega dos documentos para habilitação, não será permitida a substituição ou a apresentação de novos documentos, salvo em sede de diligência, para (art. 64 da Lei 14.133, de 2021):

- a) complementação de informações acerca dos documentos já apresentados pelos licitantes e desde que necessária para apurar fatos existentes à época da abertura do certame; e
- b) atualização de documentos cuja validade tenha expirado após a data de recebimento das propostas.

8.14.1 O licitante deverá enviar a documentação de que trata este subitem 8.14 por meio do campo anexo do sistema eletrônico.

8.14.2 Em caso de falhas técnicas ou operacionais que inviabilizem o envio de documentação de que trata este subitem na forma indicada no subitem 8.14.1, será admitido o envio correspondente para o correio eletrônico (e-mail) indicado no Preâmbulo deste Edital, devendo o responsável pela licitação informar no "chat" do sistema eletrônico a data e o horário do seu recebimento, disponibilizando o seu conteúdo, em seguida, para os demais licitantes.

8.14.3 O prazo para envio dos documentos referidos neste subitem 8.14 será de 3 (três) horas, a contar da convocação pelo sistema eletrônico, podendo ser prorrogado por igual período, a partir de solicitação fundamentada do licitante, aceita pelo responsável pela licitação.

8.14.4 Em caso de não envio dos documentos complementares no prazo indicado ou expirada eventual prorrogação concedida pelo responsável pela licitação, o licitante será inabilitado e sujeitar-se-á às sanções previstas neste Edital.

8.15 Na análise dos documentos de habilitação, o responsável pela licitação poderá sanar erros ou falhas, que não alterem a substância dos documentos e sua validade jurídica, mediante decisão fundamentada, registrada em ata e acessível a todos, atribuindo-lhes eficácia para fins de habilitação e classificação (art. 64, §1º da Lei 14.133, de 2021).

8.16 A verificação pelo responsável pela licitação, em sítios eletrônicos oficiais de órgãos e entidades emissores de certidões, constitui meio legal de prova, para fins de habilitação.

8.16 Na hipótese de o licitante não atender às exigências para habilitação, o responsável pela licitação examinará a proposta subsequente e assim sucessivamente, na ordem de classificação, até a apuração de uma proposta que atenda aos requisitos do presente Edital.

8.17 Somente serão disponibilizados para acesso público os documentos de habilitação do licitante cuja proposta atenda aos requisitos deste Edital, após concluídos os procedimentos de que trata o subitem anterior.

8.18 A comprovação de regularidade fiscal e trabalhista das microempresas e das empresas de pequeno porte somente será exigida para efeito de contratação, e não como condição para participação na licitação, nos termos do art. 43 da Lei Complementar 123, de 2006.

8.19 Caso a avaliação prévia do local de execução seja imprescindível para o conhecimento pleno das condições e peculiaridades do objeto a ser contratado, o licitante deve atestar, sob pena de inabilitação, que conhece o local e as condições de realização do serviço, assegurado a ele o direito de realização de vistoria prévia (art. 63, §2º, da Lei nº 14.133, de 2021).

8.19.1 O licitante que optar por realizar vistoria prévia terá disponibilizado pela Administração data e horário exclusivos, a ser agendado na forma indicada no Preâmbulo deste Edital, de modo que seu agendamento não coincida com o agendamento de outros licitantes.

8.19.2 Caso o licitante opte por não realizar vistoria, poderá substituir a declaração exigida no subitem 8.19 por declaração formal assinada pelo seu responsável técnico acerca do conhecimento pleno das condições e peculiaridades da contratação, na hipótese de a atividade estar submetida à fiscalização de conselho profissional.

8.19.2.1 Caso a atividade não esteja submetida à fiscalização de conselho profissional, a declaração formal referida no subitem 8.19.2 deverá ser assinada pelo responsável legal do licitante ou por pessoa por ele indicada, que possua condições técnicas de se responsabilizar pela execução dos serviços que serão contratados.

8.20 Quando a fase de habilitação anteceder a de julgamento e já tiver sido encerrada, não caberá exclusão de licitante por motivo relacionado à habilitação, salvo em razão de fatos supervenientes ou só conhecidos após o julgamento.

9. IMPUGNAÇÃO AO EDITAL E PEDIDO DE ESCLARECIMENTO

9.1 Qualquer pessoa é parte legítima para impugnar este Edital por irregularidade ou para solicitar esclarecimentos sobre os seus termos, devendo protocolar o pedido até 3 (três) dias úteis antes da data da abertura do certame.

9.2 A resposta à impugnação ou ao pedido de esclarecimento será divulgada no endereço eletrônico www.ba.gov.br/car/editais no prazo de até 3 (três) dias úteis, limitado ao último dia útil anterior à data da abertura do certame, e vincularão os participantes e a Administração.

9.3 A impugnação e o pedido de esclarecimento serão realizados na forma eletrônica, pelos meios indicados no Preâmbulo deste Edital.

9.4 As impugnações e pedidos de esclarecimentos não suspendem os prazos previstos no certame.

9.4.1 A concessão de efeito suspensivo à impugnação é medida excepcional e deverá ser motivada pelo responsável pela licitação, nos autos do processo de licitação.

9.5 O responsável pela licitação poderá solicitar a manifestação dos setores técnicos, a fim de subsidiar a decisão quanto às impugnações e pedidos de esclarecimentos, promovendo a oitiva, quando necessário, do órgão legal de assessoramento jurídico.

9.6 Se reconhecida a procedência das impugnações, as modificações do Edital serão divulgadas pelo mesmo instrumento de publicação utilizado para divulgação do texto original e será restabelecido o prazo dos atos e procedimentos inicialmente definidos, exceto se, inquestionavelmente, a alteração não afetar a formulação das propostas, resguardado o tratamento isonômico aos licitantes.

10. RECURSO E PEDIDO DE RECONSIDERAÇÃO

10.1 A interposição de recurso referente ao julgamento das propostas, à habilitação ou inabilitação de licitantes, à anulação ou revogação da licitação observará o disposto no art. 165 da Lei nº 14.133, de 2021.

10.2 O prazo recursal é de 3 (três) dias úteis, contados da data de intimação ou de lavratura da ata.

10.3 Quando o recurso apresentado impugnar o julgamento das propostas ou o ato de habilitação ou inabilitação do licitante:

- a) a intenção de recorrer deverá ser manifestada imediatamente, sob pena de preclusão;
- b) o prazo para a manifestação da intenção de recorrer não será inferior a 10 (dez) minutos;
- c) o prazo para apresentação das razões recursais será iniciado na data de intimação ou de lavratura da ata de habilitação ou inabilitação;
- d) na hipótese de adoção da inversão de fases prevista no §1º do art. 17 da Lei nº 14.133, de 2021, o prazo para apresentação das razões recursais será iniciado na data de intimação ou de lavratura da ata de julgamento.

10.4 Os recursos deverão ser encaminhados em campo próprio do sistema eletrônico.

10.5 O recurso será dirigido à autoridade que tiver editado o ato ou proferido a decisão recorrida, a qual poderá reconsiderar sua decisão no prazo de 3 (três) dias úteis, ou, nesse mesmo prazo, encaminhar o recurso para a autoridade superior, a qual deverá proferir sua decisão no prazo de 10 (dez) dias úteis, contado do recebimento dos autos.

10.6 Os recursos interpostos fora do prazo não serão conhecidos.

10.7 O prazo para apresentação de contrarrazões ao recurso pelos demais licitantes será de 3 (três) dias úteis, contados da data final do prazo do recorrente.

10.8. Será assegurada aos licitantes vista dos elementos indispensáveis à defesa de seus interesses.

10.9. O pedido de reconsideração será apresentado no prazo de 3 (três) dias úteis, contado da data de intimação, observado o inciso II do art. 165 da Lei nº 14.133, de 2021.

10.10 O recurso e o pedido de reconsideração terão efeito suspensivo do ato ou da decisão recorrida até que sobrevenha decisão final da autoridade competente.

10.11 O acolhimento do recurso invalida tão somente os atos que não possam ser aproveitados.

11. INFRAÇÕES ADMINISTRATIVAS E SANÇÕES

11.1. Constituem infrações administrativas para os fins deste Edital as condutas constantes do art. 155 da Lei nº 14.133, de 2021 (art. 47 da Lei nº 14.634, de 2023).

11.2 Os licitantes estarão sujeitos às sanções administrativas previstas no art. 156 da Lei Federal nº 14.133, de 2021, observado o art. 48 da Lei nº 14.634, de 2023, e às demais cominações legais, nos termos disciplinados em Regulamento do Estado da Bahia, resguardado o direito à ampla defesa e do contraditório.

12 HOMOLOGAÇÃO E ADJUDICAÇÃO

12.1 Encerradas as fases de julgamento e habilitação, e exauridos os recursos administrativos, o processo licitatório será encaminhado à autoridade superior que, não identificando a necessidade de retorno dos autos para saneamento de irregularidades, de revogação ou anulação da licitação, procederá à adjudicação do objeto e homologará a licitação.

13 CONVOCAÇÃO DO ADJUDICATÁRIO

13.1 Após a homologação, o Adjudicatário será convocado para assinar o termo de contrato, ou aceitar ou retirar o instrumento equivalente, no prazo estabelecido no Preâmbulo deste Edital, sob pena de decair o direito à contratação, sem prejuízo das sanções previstas na Lei nº 14.133, de 2021, e em outras legislações aplicáveis.

13.1.1 O prazo de convocação poderá ser prorrogado uma vez, por igual período, mediante solicitação do Adjudicatário durante seu transcurso, devidamente justificada, e desde que o motivo apresentado seja aceito pela Administração.

13.2 Será facultado à Administração, quando o Adjudicatário não assinar o termo de contrato ou não aceitar ou não retirar o instrumento equivalente no prazo e nas condições estabelecidas, convocar os licitantes remanescentes, na ordem de classificação, para a celebração do contrato nas condições propostas pelo Adjudicatário.

13.3 Caso nenhum dos licitantes aceite a contratação nos termos do subitem 13.2, a Administração, observados o valor estimado e sua eventual atualização nos termos deste Edital, poderá:

- a) convocar os licitantes remanescentes para negociação, na ordem de classificação, com vistas à obtenção de preço melhor, mesmo que acima do preço do Adjudicatário; e
- b) adjudicar e celebrar o contrato nas condições ofertadas pelos licitantes remanescentes, atendida a ordem classificatória, quando frustrada a negociação de melhor condição.

13.3.1 A negociação a que se refere o subitem anterior deverá ser oportunizada aos licitantes remanescentes, assegurada a preferência, em caso de empate, ao licitante mais bem classificado.

13.4 A recusa injustificada do Adjudicatário em assinar o contrato ou em aceitar ou retirar o instrumento equivalente no prazo estabelecido no Preâmbulo deste Edital caracterizará o descumprimento total da obrigação assumida e o sujeitará às penalidades legalmente estabelecidas e à imediata perda da garantia de proposta em favor Administração.

13.5 Equipara-se à recusa prevista no subitem 13.4 a circunstância de o licitante deixar de manter as condições de habilitação exigidas na licitação, ou, por qualquer meio, dar causa à impossibilidade de celebrar a contratação ou a subscrição da ata de registro de preços.

13.6 A regra do subitem 13.4 não se aplicará aos licitantes remanescentes convocados na forma do subitem 13.3 e que não tenham passado à condição de licitante adjudicatário.

13.7 O disposto nos subitens 13.4 e 13.5 também se aplica aos integrantes do cadastro de reserva, que, convocados, não honrem o compromisso assumido, sem justificativa ou com justificativa recusada pela Administração.

13.8 Decorrido o prazo de validade da proposta indicado no Preâmbulo deste Edital sem convocação para a contratação, ficarão os licitantes liberados dos compromissos assumidos.

14 DISPOSIÇÕES GERAIS

14.1 Será divulgada a ata da sessão pública no sistema eletrônico.

14.2 Os horários estabelecidos neste Edital, no aviso da licitação e durante a sessão pública observarão o horário de Brasília, Distrito Federal, inclusive para contagem de tempo e prática de atos processuais.

14.3 A homologação do resultado desta licitação não implicará direito à contratação.

14.4 As normas disciplinadoras da licitação serão sempre interpretadas em favor da ampliação da disputa entre os interessados, desde que não comprometam o interesse da Administração, o princípio da isonomia, a finalidade e a segurança da contratação.

14.5 Os licitantes assumem todos os custos de preparação e apresentação de suas propostas e a Administração não será responsável por quaisquer custos, independentemente da condução ou do resultado do processo licitatório.

14.6 Na contagem dos prazos estabelecidos neste Edital observar-se-á o art. 183 da Lei Federal nº 14.133, de 2021.

14.7 Em caso de divergência entre disposições deste Edital e de seus Anexos ou demais peças que compõem o processo, prevalecerá as deste Edital.

14.8 O Edital e seus Anexos estão disponíveis, na íntegra, no PNCP e endereço eletrônico indicado no Preâmbulo deste Edital.

14.9 Os atos de comunicação processual da Administração com os licitantes serão realizados por meio eletrônico, na forma do disposto na Lei nº 12.209, de 20 de abril de 2011, e do Decreto nº 15.805, de 30 de dezembro de 2014.

14.9.1. A Contratada deverá manter atualizado o endereço eletrônico cadastrado no Sistema Eletrônico de Informações - SEI, para efeito do recebimento de notificação e intimação de atos processuais, conforme Decreto estadual nº 17.983, de 24 de outubro de 2017.

14.10 A autoridade competente poderá, até a assinatura do contrato, excluir licitante, em despacho motivado, se tiver ciência de fato ou circunstância, anterior ou posterior ao julgamento da licitação, que revele inidoneidade ou falta de capacidade técnica ou financeira para a execução do contrato, assegurada a manifestação do interessado (art. 66 da Lei nº 14.634, de 2023).

14.11 Na fixação dos prazos para apresentação de propostas e lances, deverá ser observado o disposto no art. 55 da Lei Federal nº 14.133, de 2021, os quais serão contados a partir do primeiro dia útil subsequente à data de divulgação do edital de licitação no Portal Nacional de Compras Públicas (PCNP), no portal eletrônico da CAR e/ou Diário Oficial do Estado e/ou da União.

15. CASOS OMISSOS

15.1. Os casos omissos serão dirimidos pelo Órgão/Entidade indicados no Preâmbulo deste Edital, segundo as disposições contidas na Lei nº 14.133, de 2021, na Lei nº 14.634, de 2023, e demais normas aplicáveis.

16. DA ATA DE REGISTRO DE PREÇOS

16.1 A Ata de Registro de Preços não obriga a CAR a firmar contratações nas quantidades estimadas, podendo ocorrer licitações específicas para contratação do objeto, obedecida a legislação pertinente, sendo assegurada à(s) detentora(s) do(s) registro(s) a preferência de contratação, em igualdade de condições.

16.2 O direito de preferência de que trata subitem anterior poderá ser exercido pela(s) beneficiária(s) do registro, quando a CAR optar pela contratação do objeto cujo(s) preço(s) esteja(m) registrado(s) por

outro meio legalmente permitido e o(s) preço(s) cotado(s) neste, for(em) igual(is) ou inferior (es) ao(s) registrado(s).

16.3 A CAR monitorará o(s) preço(s) do(s) produto(s) e/ou serviço(s), avaliará o mercado constantemente e poderá rever o(s) preço(s) registrado(s) a qualquer tempo, em decorrência da redução dos praticados no mercado ou de fato que eleve os custos dos preços registrados.

16.3.1 A CAR convocará o(s) fornecedor(es) para negociar os preços registrados e adequá-los sempre que ocorrer alguma das situações previstas no subitem precedente.

16.4 Antes de receber o pedido de fornecimento e caso seja frustrada a negociação, o fornecedor poderá ser liberado do compromisso assumido, sem aplicação de penalidade, caso comprove mediante requerimento fundamentado e apresentação de comprovantes (notas fiscais de aquisição de insumo, lista de preços de fabricantes, etc.) que não pode cumprir as obrigações assumidas, devido ao preço de mercado tornar-se superior ao preço registrado.

16.5 Em qualquer hipótese, o(s) preço(s) decorrente(s) da revisão não poderá(ão) ultrapassar aos praticados no mercado, mantendo-se a diferença percentual apurada entre o valor originalmente constante da proposta da licitante e aquela vigente no mercado à época do registro.

16.6 Será considerado preço de mercado, o preço que for igual ou inferior àquele apurado pela CAR para determinado item.

16.7 Não havendo êxito nas negociações com a primeira colocada, a CAR poderá convocar as demais licitantes classificadas, nas mesmas condições ou revogar a ARP.

16.8 A ARP, durante a sua vigência, poderá ser utilizada por qualquer órgão ou entidade que não tenha participado do certame licitatório, nos termos do artigo 66 da Lei nº 13.303/2016 e do RILC da CAR, mediante previa consulta a CAR.

16.8.1 Os órgãos e entidades que não participaram do registro de preços, quando desejarem fazer uso da ARP, deverão manifestar seu interesse junto ao Órgão Gerenciador (CAR) para manifestação sobre a possibilidade de adesão, bem como para que sejam indicados os quantitativos, os possíveis fornecedores e os respectivos preços a serem praticados, obedecida a ordem de classificação.

16.8.1.1 A manifestação do órgão gerenciador de que trata o item 16.8.1 fica condicionada à realização de estudo pelos órgãos e pelas entidades que não participaram do registro de preços, que demonstre o ganho de eficiência, a viabilidade e a economicidade para a utilização da ata de registro de preços.

16.8.2 Caberá ao fornecedor beneficiário da ARP, observadas as condições nela estabelecidas, optar pela aceitação ou não do fornecimento decorrente de adesão, independentemente dos quantitativos

registrados em Ata, desde que este fornecimento não prejudique as obrigações presentes e futuras decorrentes da ata, assumidas com o órgão gerenciador CAR e os órgãos participantes (se houver).

16.8.3 As aquisições adicionais a que se refere o subitem 16.8 não poderão exceder, por órgão ou entidade, a 50% (cinquenta por cento) dos quantitativos dos itens registrados na ARP para o órgão gerenciador CAR e os órgãos participantes (se houver).

16.8.4 O quantitativo decorrente das adesões a ARP não poderá exceder, na totalidade, ao dobro do quantitativo de cada item registrado na ARP para o órgão gerenciador (CAR) e órgãos participantes (se houver), independente do número de órgãos e entidades não participantes que aderirem.

17. DO REGISTRO E CANCELAMENTO DE PREÇOS

17.1 Após a homologação da licitação pela autoridade competente, a CAR, visando o fornecimento dos produtos ou a prestação dos serviços, na forma estabelecida neste Edital, efetuará o registro dos preços ofertados, na ARP constante do **ANEXO IX a este Edital**.

17.2 A licitante terá o prazo de 03 (três) dias úteis, após a convocação, para assinar a Ata, podendo ser prorrogado uma única vez, por igual período, quando solicitado pela licitante durante o seu transcurso, desde que a justificativa seja comprovada e aceita pela CAR.

17.2.1 É facultado à CAR, quando o convocado não assinar a ARP no prazo estabelecido neste Edital, convocar os licitantes remanescentes, na ordem de classificação, para fazê-lo em igual prazo e nas mesmas condições propostas pelo primeiro classificado.

17.3 O extrato da Ata com o(s) preço(s) registrado(s), o(s) quantitativo(s) e o(s) nome(s) do(s) respectivo(s) fornecedor(es) será divulgado, após a assinatura, no PNCP, no Diário Oficial do Estado e no endereço eletrônico da CAR.

17.3.1 É vedado efetuar acréscimos nos quantitativos fixados pela ARP, nos termos do RILC da CAR.

17.4 A existência de preços registrados não obriga a CAR a contratar o objeto, facultando-se a realização de licitação específica para a aquisição pretendida, assegurada, no entanto, a preferência da beneficiária da ARP na contratação, em igualdade de condições.

17.5 As contratações obedecerão às necessidades e a conveniência da CAR.

17.6 As contratações serão feitas mediante a celebração do contrato administrativo, e desde que a beneficiária da ARP esteja com sua habilitação jurídica, econômica e fiscal regular.

17.6.1 Antes da celebração do contrato administrativo a CAR consultará a situação da empresa junto ao SICAF, CADIN e TCU.

17.7 Caso fique comprovado que os preços registrados na Ata sejam superiores aos de mercado, a CAR deverá solicitar oficialmente novas propostas as licitantes beneficiárias da ARP.

17.7.1 Na hipótese dos novos preços apresentados pelas beneficiárias permanecerem superiores aos da pesquisa, a CAR deverá solicitar as aquisições por meio de novos processos licitatórios.

17.8 O fornecedor terá o registro de determinado preço cancelado quando ocorrer quaisquer das seguintes hipóteses:

- a) descumprir as condições da ARP;
- b) não assinar o contrato no prazo estabelecido pela CAR, sem justificativa aceitável;
- c) não aceitar reduzir o seu preço registrado, quando este estiver superior ao de mercado;
- d) sofrer sanção de suspensão e/ou impedimento de licitar e contratar com a CAR ou com a Administração Pública Federal e Estadual;
- e) for declarada inidônea por órgão ou entidade da Administração Pública Direta ou Indireta Federal, Estadual, Municipal ou do Distrito Federal.
- f) a pedido do fornecedor, por fato superveniente, em decorrência de caso fortuito ou força maior, que prejudique o cumprimento da ata, devidamente comprovado e justificado.

17.8.1 Para o cancelamento do registro, nas hipóteses previstas nas alíneas “a”, “b”, “d” e “e” do subitem anterior, será assegurado o contraditório e a ampla defesa.

17.9 Quando a solicitação do cancelamento for feita pelo fornecedor, este deverá continuar a cumprir as suas obrigações até que a CAR delibere sobre o pleito. Ultrapassado o prazo de 60 (sessenta) dias sem que haja manifestação da CAR, a fornecedora fica liberada dos compromissos assumidos.

18. DA VALIDADE DA ATA DE REGISTROS DE PREÇOS

18.1 O prazo de validade da ARP será de 12 (doze) meses a contar da data de publicação do extrato da respectiva Ata no Diário Oficial do Estado, no PNCP e no site oficial da CAR ou então até o esgotamento do quantitativo nela registrado, se isto ocorrer primeiro.

18.1.1 A ARP implicará compromisso de fornecimento/execução nas condições estabelecidas neste Edital, após cumpridos os requisitos de publicidade.

18.1.2 A celebração do contrato administrativo somente se efetivará após a publicação do extrato da ARP no Diário Oficial do Estado, no PNCP e no site oficial da CAR.

18.1.3 Eventuais alterações no contrato administrativo deverão observar o disposto no artigo 81 da Lei 13.303/2016 c/c o RILC da CAR.

18.1.4 O contrato administrativo somente poderá ser assinado dentro do prazo de validade da Ata.

18.1.5 A Ata de Registro de Preços poderá ser prorrogada, por igual período, desde que comprovada a manutenção da vantajosidade do preço registrado.

19 FORO

19.1 As partes elegem o Foro da Cidade do Salvador, Estado da Bahia, que prevalecerá sobre qualquer outro, por mais privilegiado que seja, para solucionar quaisquer dúvidas oriundas deste instrumento que não puderem ser dirimidas por quaisquer dos meios alternativos de resolução de controvérsias de que trata a Lei nº 14.133, de 2021.

Salvador – Bahia, xxxxxxxxxxxx

Autoridade Competente

ANEXO I

TERMO DE REFERÊNCIA

1. DESCRIÇÃO DO PROJETO

1.1 TÍTULO DO PROJETO

Kits – Reservatórios e Tanques de Água para o fortalecimento da produção agrícola, consumo animal e consumo humano nas propriedades rurais dos agricultores familiares do Estado da Bahia.

1.2 OBJETO

Aquisição de 100.000 kits-reservatórios de água, sendo: 25.000 (vinte e cinco mil) de 500 litros, 55.000 (cinquenta e cinco mil) de 1.000 litros, 10.000 (dez mil) de 5.000 litros e 10.000 (cinco mil) de 10.000 litros.

Os kits – reservatórios de água deverão conter os materiais necessários às suas instalações e funcionamentos, conforme croqui em anexo.

As aquisições serão através do Sistema de Registro de Preços (RP), no âmbito da Companhia de Desenvolvimento e Ação Regional – CAR, podendo, ainda, os demais órgãos vinculados a esta Companhia se servirem da Ata do RP para efetuarem aquisições de seus interesses, desde que observada às condições do Art. 8º e parágrafos do Decreto n.º 3.931, bem como para atender às demandas das Emendas Impositivas com recurso do estado e de Repasses Federais.

LOTE 1

KIT'S-RESERVATÓRIOS DE ÁGUA E TANQUES			
ITEM	EQUIPAMENTOS E ESPECIFICAÇÕES TÉCNICAS	UND	QUANT.
AMPLA PARTICIPAÇÃO	Kits-reservatórios de água de 500 litros	Und	22.500
	Kits-reservatórios de água de 1.000 litros		49.500
TOTAL			72.000 Un

LOTE 2

KIT'S-RESERVATÓRIOS DE ÁGUA E TANQUES			
ITEM	EQUIPAMENTOS E ESPECIFICAÇÕES TÉCNICAS	UND	QUANT.
AMPLA PARTICIPAÇÃO	Kits-reservatórios de água de 5.000 litros	Und	9.000
	Kits-reservatórios de água de 10.000 litros		9.000
TOTAL			18.000 Un

LOTE 3

KIT'S-RESERVATÓRIOS DE ÁGUA E TANQUES			
ITEM	EQUIPAMENTOS E ESPECIFICAÇÕES TÉCNICAS	UND	QUANT.
PARTICIPAÇÃO EXCLUSIVA PARA ME / EPP	Kits-reservatórios de água de 500 litros	Und	2.500
	Kits-reservatórios de água de 1.000 litros		5.500
TOTAL			8.000 Un

LOTE 4

KIT'S-RESERVATÓRIOS DE ÁGUA E TANQUES			
ITEM	EQUIPAMENTOS E ESPECIFICAÇÕES TÉCNICAS	UND	QUANT.
PARTICIPAÇÃO EXCLUSIVA PARA ME / EPP	Kits-reservatórios de água de 5.000 litros	Und	1.000
	Kits-reservatórios de água de 10.000 litros		1.000
TOTAL			2.000 Un

1.3 EQUIPAMENTOS, ESPECIFICAÇÕES E REGULAMENTOS TÉCNICOS

1.3.1. EQUIPAMENTOS: ANEXO 1

1.3.2. ESPECIFICAÇÕES E REGULAMENTOS TÉCNICOS

Apresentar atestado das normas vigentes para a fabricação de reservatórios conforme estão alicerçadas nas normas ABNT NBR.

1.4 CONTEXTUALIZAÇÃO E JUSTIFICATIVA:

A escassez de chuvas na Bahia é um problema complexo que requer uma abordagem integrada, com a participação de diversos atores e a implementação de medidas de longo prazo para garantir a segurança hídrica e a sustentabilidade do estado.

É uma ocorrência frequente no estado, com impactos significativos na agricultura, no abastecimento de água e na vida cotidiana das comunidades. A seca, em diferentes níveis de intensidade, afeta diversas regiões do estado, causando preocupação e exigindo medidas urgentes.

Esta ação contribuirá para o fortalecimento da produção agrícola, a segurança alimentar e nutricional, elementos fundamentais para o desenvolvimento e o bem-estar social, pois, visa atender as famílias com armazenamento para abastecimento humano, dessedentação animal e pequenas irrigações, com a participação da comunidade em áreas próximas às suas casas promovendo a inclusão social e a segurança alimentar.

Logo, a aquisição (doação) destes kits-reservatórios de água (caixas) e kits-tanques de água, vem suprir uma grande lacuna no meio rural, na área socioeconômica, sem esquecer a questão ambiental, bases fundamentais, para que possamos buscar uma produção sustentável, aumentar a oferta de produtos de qualidade no mercado, diminuir a dependência de importações nos municípios, complementar a dieta alimentar e incrementar a renda familiar dos agricultores/as familiares.

Em contrapartida o estado terá uma maior fixação destas pessoas no campo, com melhor qualidade de vida, maior desenvolvimento sustentável da região e as famílias continuarem produzindo mesmo em períodos de estiagem prolongada.

1.5 BENEFICIÁRIOS:

Esses investimentos beneficiarão várias famílias nos diversos Territórios de Identidade do Estado da Bahia.

1.6 LOCALIZAÇÃO

Diversos municípios nos Territórios de Identidade do Estado da Bahia.

2. MODO DE DISPUTA E TIPO DE LICITAÇÃO

2.1. A modalidade de licitação a ser adotada será o Pregão Eletrônico, via Registro de Preço.

2.2. O modo de disputa será o aberto e sigiloso.

2.3. O critério de julgamento adotado será o Menor Preço, nos moldes expostos na totalidade do Art. 54, I da Lei 13.303/2016.

2.4. A Contratação deverá ocorrer parceladamente, como estabelece o art.32, inciso III da Lei 13.303/2016.

3. DA SUBCONTRATAÇÃO

Não será admitida a subcontratação do objeto licitatório.

4. PRAZO DE VALIDADE DO REGISTRO DE PREÇO

De acordo com o art. 162 do Regulamento Interno de Licitações e Contratos da CAR, a Ata de Registro de Preço terá validade de 01 (um) ano, contada da data de sua assinatura e poderá ser prorrogada por igual período, desde que comprovada a manutenção da vantajosidade do preço registrado.

5. DAS COTAS RESERVADAS PARA ME E EPP

Foram estabelecidas cotas, em percentuais de até 25% dos itens, cujo percentual de 25% da quantidade total dos itens corresponda a um inteiro, devido à impossibilidade de fornecimento de parte do item por empresas distintas, conforme art. 48, inciso III da Lei Complementar nº 147/2014. Salientamos que não poderá haver a divisão de fornecimento do item, mas será reservada cota do item completo para as ME e EPP.

6. PRÉ-REQUISITOS, PRAZO, LOCAL E CONDIÇÕES DE ENTREGA, CONDIÇÕES DE PAGAMENTO, GARANTIA E ASSISTÊNCIA TÉCNICA

6.1 Pré-requisitos Mínimos Necessários:

As aquisições serão executadas diretamente pela CAR – através de prévia licitação, que exercerá o controle geral de preços, qualidade e prazo de entrega dos bens, cobertura da garantia, mediante contrato firmado com os vencedores do certame.

6.2 Prazo, Local e Condições de Entrega (Fornecimento)

6.2.1 Prazo de Entrega - 60 (sessenta) dias a contar da data da assinatura da Ordem de Fornecimento, admitindo-se a sua prorrogação por igual período.

6.2.2 Local de Entrega – Av. Dorival Caymmi, nº 1.549 – Centro de Treinamento – SDR, CEP: 41.638-150, Salvador/BA. O horário de atendimento pela CONTRATADA deve ser das 09h às 12h00min e das 14h30min às 17h00min, de segunda à sexta.

6.3 Condições de Pagamento

6.3.1 Os pagamentos devidos à contratada serão efetuados através de ordem bancária ou crédito em conta corrente, mediante a apresentação da nota fiscal devidamente atestada pela fiscalização da CAR;

6.3.2 Não haverá em nenhuma hipótese antecipação de valores.

6.4 Garantia e Assistência Técnica

Para efeito de garantia do produto será observado o que estabelece a Lei nº 8.078 de 11 de setembro de 1990 (Código de Defesa do Consumidor), e ocorrendo defeito no serviço ou nas peças enviadas, durante o período de cobertura previsto na legislação, o fornecedor será comunicado oficialmente via e-mail para a correção ou substituição em até 78 horas com a prestação ou entrega no mesmo local indicado no item 6.2.2 deste Termo de Referência, sem custos para CAR.

6.4.1 A garantia dos equipamentos ou da prestação do serviço será por um período mínimo de 12 (doze) meses, a partir da data de entrega do objeto.

6.4.2 Se durante o período de garantia ocorrer defeitos na prestação do serviço ou nos implementos e materiais imputáveis ao fabricante ou dos procedimentos realizados inadequadamente, a CONTRATADA se obriga a corrigir, remover, substituir, transportar, reinstalar e testar, sem ônus para a Contratante, no todo ou em parte, implementos e materiais defeituosos e /ou que apresentarem sinais de envelhecimento prematuro.

6.4.3 Na ocorrência de defeitos, será interrompida a contagem do tempo de garantia do serviço ou da peça defeituosa, devendo ser continuada a partir do momento em que os devidos reparos forem efetuados.

6.4.4 Apresentar manuais e catálogo contendo nome e endereços da rede credenciada.

6.4.5 A empresa deverá comprovar que a marca ofertada possui pelo menos 1 (uma) Assistência Técnica Autorizada instalada no país.

6.4.6 Garantia contra defeitos de fabricação dos produtos por parte do Fabricante.

7. CRITÉRIO DE ACEITABILIDADE DA PROPOSTA

7.1. Não serão admitidas as propostas que desobedecerem aos seguintes critérios de aceitação:

a) formulação das exigências legais, técnicas e administrativas que serão refletidas em documento que permita a avaliação do custo, considerando-se os preços praticados no mercado;

b) critério de aceitabilidade dos preços unitário e global, conforme o caso, mediante a fixação de preços máximos, vedada a fixação de preços mínimos, critérios estatísticos ou faixas de variação em relação a preços de referência, salvo disposição em contrário;

7.2 Deverá conter explicitamente o objeto da contratação, seu valor, os quantitativos, condições de pagamento, prazo de validade da proposta, de modo que reflita o real valor da pretendida contratação.

7.3 O LICITANTE vencedor deverá informar na apresentação da proposta o prazo de garantia do fabricante, bem como a marca e modelo do produto ofertado, quando for o caso.

7.4 Demonstração da capacidade técnica em contratos executados de, no mínimo, 20% dos quantitativos previstos no Termo de Referência.

7.5 O arrematante deverá apresentar amostra de todos os kits completos nos mesmos moldes solicitados no ANEXO I do Edital, no prazo máximo de 10 (dez) dias úteis.

7.6 Será designada uma Comissão para avaliar se a amostra do produto atende às especificações apresentadas no termo, sob pena de desclassificação.

8. DA MODALIDADE DO CONTRATO E PRAZO DE ENTREGA

8.1 A modalidade do contrato será orientada pelas suas cláusulas que devem ser fundamentadas nas disposições da Lei nº 13.303, de 30 de junho de 2016, nos Princípios de Direito Administrativo, bem como pelos Preceitos de Direito Privado.

8.2 Aplicam-se os princípios gerais de contratos, dentre os quais o da obrigatoriedade dos contratos, da relatividade dos contratos, do consensualismo, da função social do contrato, da boa-fé objetiva, do equilíbrio econômico e do adimplemento substancial.

8.3 Os contratos devem estabelecer com clareza e precisão as condições para sua execução, expressas em cláusulas que definam os direitos, obrigações e responsabilidades das partes, em conformidade com os termos da licitação e da proposta a que se vinculam.

8.4 O prazo máximo de entrega dos equipamentos é de 60 (sessenta) dias a contar da data da assinatura da Ordem de Fornecimento, admitindo-se a sua prorrogação nos termos que a Lei autoriza.

8.5 O Prazo do Contrato será de 12 (doze) meses a contar da data da sua assinatura.

9. OBRIGAÇÕES DA EMPRESA CONTRATADA

9.1. A Contratada deverá entregar os equipamentos, no quantitativo solicitado e em conformidade com as especificações constantes neste Termo de Referência, conforme Anexos I e II. Anexo I referente dimensionamentos e Anexo II referente layout – confecção dos reservatórios constando as logomarcas: CAR / GOVERNO DO ESTADO / GOVERNO FEDERAL;

9.2. Apresentar Termo de Garantia do fabricante, atendendo ao requerido nesta especificação no momento da assinatura do contrato;

9.3. A Contratada garantirá a qualidade dos equipamentos fornecidos, obrigando-se a substituir aqueles que estiverem danificados em razão de transporte, descarga ou outra situação que não possa ser imputada à Administração.

9.4. Em caso de irregularidades apuradas no momento da entrega, os equipamentos serão recusados de pronto, fazendo-se imediata comunicação escrita ao fornecedor acerca desse fato e ficando A CONTRATADA obrigada a entregar o novo material contratado no prazo de 30 (trinta) dias.

10. OBRIGAÇÕES DA CONTRATANTE

- 10.1.** Disponibilizar funcionário para acompanhar a entrega dos equipamentos;
- 10.2.** Prover todas as informações necessárias para o fornecimento dos equipamentos comprados.
- 10.3.** Fazer cumprir por parte da CONTRATADA com todos os itens contratuais descritos neste Termo de Referência.
- 10.4.** A CONTRATANTE deverá se comprometer em realizar o pagamento à CONTRATADA conforme descrito no item 6.3 deste Termo de Referência.

11. GESTÃO E FISCALIZAÇÃO DOS CONTRATOS

11.1. Para Gestão e Fiscalização do contrato será adotado o quanto determinado na Lei 13.303/2016, sendo designados os seguintes funcionários para os encargos que a gestão implica:

- 11.1.1** Gilmar Bomfim Santos – Matrícula 910.271 – Gestão;
- 11.1.2** Franklim Sales de Jesus Soares – Matrícula 910.277 – Fiscalização.

12. DO REAJUSTE

12.1. Os preços são fixos irrevogáveis durante o transcurso do prazo de 12 (doze) meses da data de apresentação da proposta, após ou que a concessão de reajustamento será feita mediante a aplicação do IPCA.

12.2 A revisão de preços dependerá do requerimento da CONTRATADA quando visar recompor o preço que se tornou insuficiente, instruindo com a documentação que comprove o desequilíbrio econômico-financeiro do contrato devendo ser instaurada pela própria CONTRATANTE quando colimar recompor o preço que se tornou excessivo.

12.3 A variação da taxa cambial para mais ou para menos isoladamente não poderá ser considerado suficiente para autorizar o reequilíbrio econômico financeiro do contrato. Para que a variação de câmbio seja reconhecida deve ocasionar consequências incalculáveis, fugir à normalidade, ou seja, a flutuação cambial típica do regime de câmbio flutuante e, acarretar onerosidade excessiva do contrato a ponto de ocasionar um rompimento na equação econômico-financeira.

12.4 O requerimento de revisão de preços deverá formulado pela CONTRATADA no prazo máximo de um ano a partir do fato que a ensejou, sob pena de decadência, em consonância com o artigo 211 da Lei Federal nº 10.406/2002.

12.5 A variação do valor contratual para fazer face ao reajuste de preços previsto no próprio contrato, quando for o caso, as atualizações, compensações ou apenações financeiras decorrentes das condições de pagamento nele previstas, bem como o empenho de dotações orçamentárias suplementares até o limite do seu valor corrigido, não caracterizam alteração do mesmo podendo ser registrados por simples apostila dispensando a celebração de aditamento.

12.6. Os preços contratuais não serão reajustados em caso de atrasos verificados e não justificados por parte da CONTRATADA que influenciem no prazo contratual ou cujas justificativas não forem aceitas pela contratante.

12.7. Os reajustes, repactuações e revisões que não forem solicitadas durante a vigência do ajuste serão objeto de preclusão com a assinatura da prorrogação ou renovação ou com o encerramento deste contrato.

12.8. Os preços são fixos e irrevogáveis no prazo de um ano contado da data limite para a apresentação das propostas.

12.8.1 Dentro do prazo de vigência do contrato, e mediante solicitação da contratada, os preços contratados poderão sofrer reajuste após o interregno de um ano, aplicando-se o índice IPCA exclusivamente para as obrigações iniciadas e concluídas após a ocorrência da anualidade.

12.9. Nos reajustes subsequentes ao primeiro, o interregno mínimo de um ano será contado a partir dos efeitos financeiros do último reajuste.

12.10. Caso o índice estabelecido para reajustamento venha a ser extinto ou de qualquer forma não possa mais ser utilizado, será adotado, em substituição, o que vier a ser determinado pela legislação então em vigor.

12.11. Na ausência de previsão legal quanto ao índice substituto, as partes elegerão novo índice oficial, para reajustamento do preço do valor remanescente, por meio de termo aditivo.

12.12 O reajuste será realizado por apostilamento.

13. DA GARANTIA DE EXECUÇÃO

Não será exigida garantia de execução.

14. DA ADMISSÃO DE ADESÃO DOS ÓRGÃOS NÃO PARTICIPANTES (CARONA)

Justifica-se pela economicidade, tendo em vista que os preços unitários tendem a ser menores quando se permite a carona em 50% (cinquenta por cento) devido ao ganho em escala nas aquisições, além de que são itens comumente adquiridos pelos órgãos públicos, inclusive pela Companhia de Desenvolvimento e Ação Regional - CAR, proporcionando enorme celeridade e vantajosidade para as entidades da administração pública.

15. SANÇÕES ADMINISTRATIVAS

Serão aplicadas sanções administrativas ao licitante que cometer qualquer prática considerada ilícita conforme exposto no artigo 83 da Lei Federal nº 13.303/2016.

Salvador, 02 de fevereiro de 2026.

Gilmar Bomfim Santos
Coordenador Geral de Projetos Especiais – CGPE
Companhia de Desenvolvimento e Ação Regional – CAR

ANEXO I

DESCRIÇÃO DIMENSIONAL DOS EQUIPAMENTOS

1. Caixa D'água Aberta com capacidade para 500 Litros

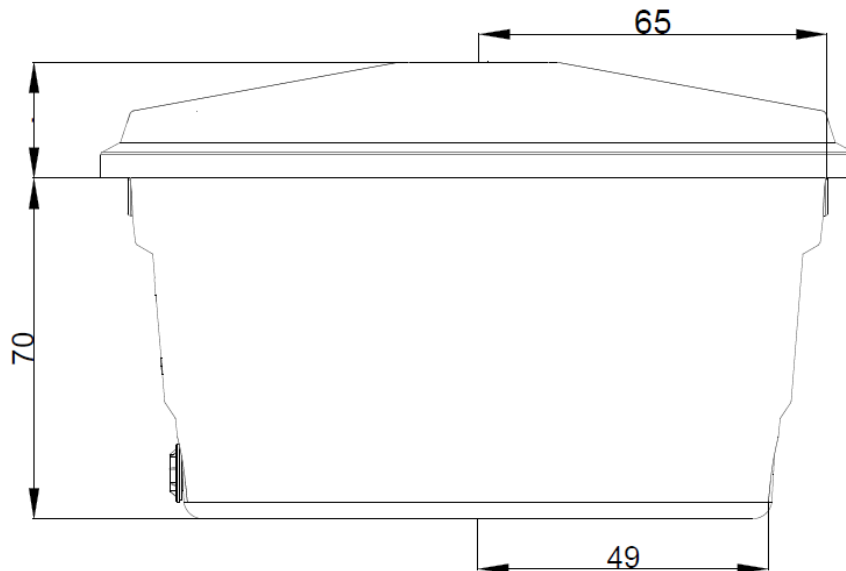


Fig. 1: Dimensões da caixa d'água de 500 L (imagens meramente ilustrativa)

- Capacidade de 500 litros com abertura do raio máximo de 65cm, base do raio máximo 49cm e altura destampado máximo 70cm; sistema de tampa com fechamento por engate ou rosca de vedação para bloquear a entrada de sujeiras e insetos, de manuseio fácil sem necessidade de ferramentas.

1.1 Esquema de ligação de tubos e conexões:

Para ligação hidráulica, a caixa d'água deverá ter a instalação de tubos em PVC com classe de PN 75 mca.

Alimentação do reservatório: diâmetro não inferior à DN 25 mm, com adaptador flange na parte superior com bitola compatível no sentido ascendente, com comprimento linear não inferior à 3 m.

Alimentação do sistema de distribuição do usuário: Adaptador flange na proximidade da base do reservatório para tubulação inicial de no mínimo de 25 mm de diâmetro, em PVC, com conexão registro de esfera em PVC com união acoplada e esfera imperdível imediatamente à jusante, com ventilação com comprimento de no mínimo 60 cm, DN 20 mm acoplado por conexão "Te" e dispositivo anti-inseto no topo de mesmo diâmetro.

Manutenção e limpeza: Na extremidade oposta às conexões de saída para distribuição do usuário, deverá ser instalado tubo de limpeza por adaptador flange de no mínimo 25 mm, em PVC, com conexão registro de esfera em PVC com união acoplada e esfera imperdível imediatamente à jusante, com extravasor DN 20 mm acoplado por conexão "Te" e conectado por adaptador flange de mesma bitola na parte superior da caixa d'água.

Para instalação e manutenção das caixas, deverá ser fornecido kit para soldagem, corte, vedação, preparo e limpeza para acoplamento e reparo de tubos e conexões.

2. Caixa D'água Aberta com capacidade para 1000 Litros

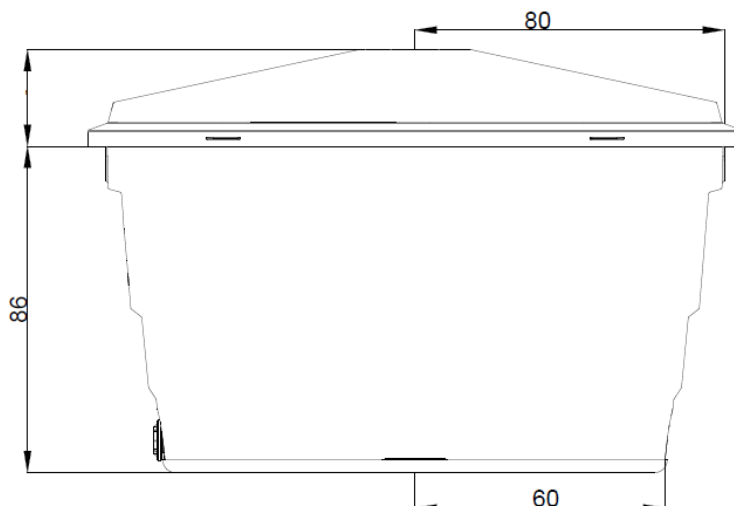


Fig. 2: Dimensões da caixa d'água de 1000 L (imagens meramente ilustrativa)

- Capacidade de 1000 litros abertura do raio máximo de 80cm, base do raio máximo 60cm e altura destampado máximo 86cm, sistema de tampa com fechamento por engate ou rosca de vedação para bloquear a entrada de sujeiras e insetos, de manuseio fácil sem necessidade de ferramentas.

2.1. Esquema de ligação de tubos e conexões:

Para ligação hidráulica, a caixa d'água deverá ter a instalação de tubos em PVC com classe de PN 75 mca.

Alimentação do reservatório: diâmetro não inferior à DN 25 mm, com adaptador flange na parte superior com bitola compatível no sentido ascendente, com comprimento linear não inferior à 3 m.

Alimentação do sistema de distribuição do usuário: Adaptador flange na proximidade da base do reservatório para tubulação inicial de no mínimo de 25 mm de diâmetro, em PVC, com conexão registro de esfera em PVC com união acoplada e esfera imperdível imediatamente à jusante, com ventilação com comprimento de no mínimo 80 cm, DN 20 mm acoplado por conexão "Te" e dispositivo anti-inseto no topo de mesmo diâmetro.

Manutenção e limpeza: Na extremidade oposta às conexões de saída para distribuição do usuário, deverá ser instalado tubo de limpeza por adaptador flange de no mínimo 25 mm, em PVC com conexão registro de esfera em PVC com união acoplada e esfera imperdível imediatamente à jusante, com extravasor DN 20 mm acoplado por conexão "Te" e conectado por adaptador flange de mesma bitola na parte superior da caixa d'água.

Para instalação e manutenção das caixas, deverá ser fornecido kit para soldagem, corte, vedação, preparo e limpeza para acoplamento e reparo de tubos e conexões.

3. Caixa D'água Aberta com capacidade para 5000 Litros

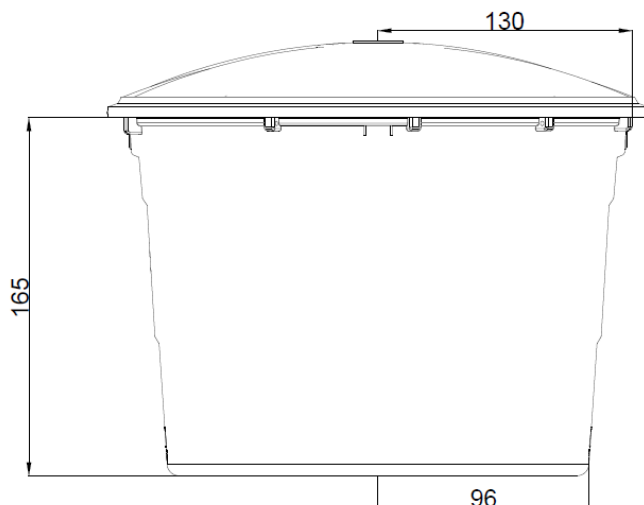


Fig. 3: Dimensões da caixa d'água de 5000 L (imagens meramente ilustrativa)

- Capacidade de 5000 litros abertura do raio máximo de 130cm, base do raio máximo 96cm e altura destampado máximo 1,65cm 5000 litros abertura do raio máximo de 130cm, base do raio máximo 96cm e altura destampado máximo 1,65cm, sistema de tampa com fechamento por engate ou rosca de vedação para bloquear a entrada de sujeiras e insetos, de manuseio fácil sem necessidade de ferramentas.

3.1. Esquema de ligação de tubos e conexões:

Para ligação hidráulica, a caixa d'água deverá ter a instalação de tubos em PVC com classe de PN 75 mca.

Alimentação do reservatório: conexão deverá ser posicionada em região próxima à abertura superior do reservatório, de forma descendente à montante da fonte de água.

Alimentação do sistema de distribuição do usuário: Adaptador flange na proximidade da base do reservatório para tubulação inicial de no mínimo de 40 mm de diâmetro, em PVC, com conexão registro de esfera em PVC com união acoplada e esfera imperdível imediatamente à jusante, com ventilação na posição vertical, com comprimento de no mínimo 170 cm, DN 32 mm acoplado por conexão "Te" e dispositivo anti-inseto no topo de mesmo diâmetro.

Manutenção e limpeza: À no mínimo 90° das conexões de saída para distribuição do usuário, deverá ser instalado tubo de limpeza por adaptador flange de no mínimo 40 mm, em PVC, com conexão registro de esfera em PVC com união acoplada e esfera imperdível imediatamente à jusante, com extravasor DN 32 mm acoplado por conexão "Te" e conectado por adaptador flange de mesma bitola na parte superior da caixa d'água de mesmo diâmetro.

Instalação de bomba manual: deverá estar instalada conforme instrução do fabricante, posicionada na parte superior da caixa d'água, com alavanca de propulsão voltada para baixo e conectados sucção e recalque por mangote em PVC DN 1" no interior do tanque, fixado as extremidades por abraçadeira inox de bitola compatível.

Para instalação e manutenção das caixas, deverá ser fornecido kit para soldagem, corte, vedação, preparo e limpeza para acoplamento e reparo de tubos e conexões.

4. Caixa D'água Aberta com capacidade para 10000 Litros

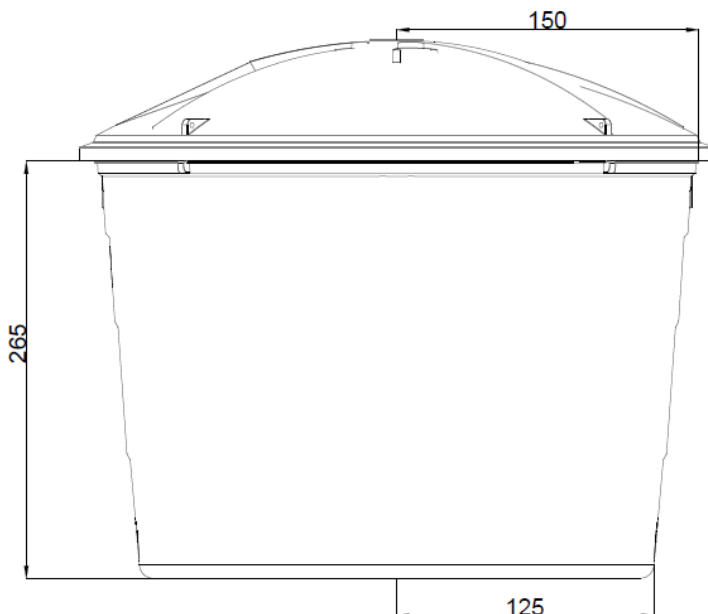


Fig. 4: Dimensões da caixa d'água de 10000 L (imagens meramente ilustrativa)

- Capacidade de 10000 litros abertura do raio máximo de 155cm, base do raio máximo 125cm e altura destampado máximo 265cm; sistema de tampa com fechamento por engate ou rosca de vedação para bloquear a entrada de sujeiras e insetos, de manuseio fácil sem necessidade de ferramentas.

4.1 Esquema de ligação de tubos e conexões:

Para ligação hidráulica, a caixa d'água deverá ter a instalação de tubos em PVC com classe de PN 75 mca.

Alimentação do reservatório: conexão deverá ser posicionada em região próxima à abertura superior do reservatório, de forma descendente à montante da fonte de água.

Alimentação do sistema de distribuição do usuário: Adaptador flange na proximidade da base do reservatório para tubulação inicial de no mínimo de 40 mm de diâmetro, em PVC, com conexão registro de esfera em PVC com união acoplada e esfera imperdível imediatamente à jusante, com ventilação na posição vertical, com comprimento de no mínimo 210 cm, DN 32 mm acoplado por conexão "Te" e dispositivo anti-inseto no topo de mesmo diâmetro.

Manutenção e limpeza: À no mínimo 90° das conexões de saída para distribuição do usuário, deverá ser instalado tubo de limpeza por adaptador flange de no mínimo 40 mm, em PVC, com conexão registro de esfera em PVC com união acoplada e esfera imperdível imediatamente à jusante, com extravasor DN 32 mm acoplado por conexão "Te" e

conectado por adaptador flange de mesma bitola na parte superior da caixa d'água de mesmo diâmetro.

Instalação de bomba manual: deverá estar instalada conforme instrução do fabricante, posicionada na parte superior da caixa d'água, com alavanca de propulsão voltada para baixo e conectados sucção e recalque por mangote em PVC DN 1" no interior do tanque, fixado as extremidades por abraçadeira inox de bitola compatível.

Para instalação e manutenção das caixas, deverá ser fornecido kit para soldagem, corte, vedação, preparo e limpeza para acoplamento e reparo de tubos e conexões.

ANEXO II

LAYOUT - BRASÃO PARA SINALIZAÇÃO E IDENTIFICAÇÃO DOS RESERVATÓRIOS DE POLIETILENO (CAIXAS D'ÁGUA)

1. Modelo de layout para confecção dos reservatórios de polietileno:



Matriz de Riscos

1.Dados da Aquisição:										
Objeto: Aquisição de 100.000 kits-reservatórios de água, sendo: 25.000 (vinte e cinco mil) de 500 litros, 55.000 (cinquenta e cinco mil) de 1.000 litros, 10.000 (dez mil) de 5.000 litros e 10.000 (cinco mil) de 10.000 litros.										
2.Riscos:										
Risco 01: Atraso na entrega										
Consequência (s):										
1-Não atender a demanda dos agricultores familiares, conforme estabelecido.										
2. A comunidade desistir do benefício.										
Probabilidade:		Muito Baixa		Baixa	x	Média		Alta		Muito Alta
Impacto:		Insignificante		Pequeno	x	Moderado		Grande		Catastrófico
Nível de Risco:		9		Tolerância ao Risco: Aceitável						
Responsabilidade:	x	Contratada		Contratante			Compartilhada			
Resposta ao Risco:		Evitar		x	Reduzir		Transferir		Aceitar	
Estratégia de Resposta ao Risco:										
Disparar o processo de aquisição em tempo hábil para evitar perder os prazos estipulados, conforme estabelecido em contrato.										

Risco 02: A empresa contratada não cumprir com a garantia e com a especificação dos equipamentos, conforme exigido no Termo de Referência.										
Consequência (s):										
1. Não funcionamento correto dos equipamentos										
2. Desistência do público atendido										
Probabilidade:										
		Muito Baixa		Baixa	x	Média		Alta		Muito Alta
Impacto:										
		Insignificante		Pequeno	x	Moderado		Grande		Catastrófico
Nível de Risco:		9			Tolerância ao Risco: Aceitável					
Responsabilidade:										
	x	Contratada		Contratante				Compartilhada		
Resposta ao Risco:										
		Evitar		Reduzir		Transferir		Aceitar		
			x							
Estratégia de Resposta ao Risco:										
Estabelecer com a empresa o cumprimento da garantia e a especificação dos equipamentos, conforme estabelecido no Termo de Referência.										

LEGENDA NÍVEL DE RISCO: EXTREMO - 13 e 25 ALTO - 7 e 12 MÉDIO - 3 e 6 BAIXO - 1 e 2		PROBABILIDADE				
		1 MUITO BAIXA	2 BAIXA	3 MÉDIA	4 ALTA	5 MUITO ALTA
IMPACTO	5 CATASTRÓFICO	5	10	15	20	25
	4 GRANDE	4	8	12	16	20
	3 MODERADO	3	6	9	12	15
	2 PEQUENO	2	4	6	8	10
	1 INSIGNIFICANTE	1	2	3	4	5

ANEXO II

DOCUMENTAÇÃO PARA HABILITAÇÃO

Como condição prévia ao exame da documentação de habilitação do licitante detentor da proposta classificada em primeiro lugar, o(a) Pregoeiro(a) verificará o eventual descumprimento das condições e participação, especialmente quanto à existência de sanção que impeça a participação no certame ou a futura contratação, nos termos consignados no Edital.

1. Habilitação Jurídica

- a) cédula de identidade e CPF do representante legal;
- b) registro comercial, no caso de empresário individual;
- c) ato constitutivo, estatuto ou contrato social em vigor, devidamente registrado, em se tratando de sociedades comerciais sendo que, no caso de sociedade por ações, deverá se fazer acompanhar da ata de eleição de seus administradores;
- d) inscrição do ato constitutivo, no caso de sociedades civis, acompanhada de ato formal de designação de diretoria em exercício;
- e) decreto de autorização ou equivalente, em se tratando de empresa ou sociedade estrangeira em funcionamento no país, e ato de registro ou autorização para funcionamento expedido pelo órgão competente quando a atividade assim o exigir.

2. Habilitação Fiscal e Trabalhista

- a) Certidão Conjunta Negativa de Débitos relativos a Tributos Federais e quanto à Dívida Ativa da União, abrangendo as Contribuições Sociais conforme Portaria Conjunta RFB – PGFM de nº 1751/2014;
- b) Prova de regularidade com as Fazendas Estadual e Municipal do domicílio ou sede da licitante;
- c) Prova de inscrição no cadastro de contribuinte municipal e/ou estadual, relativo ao domicílio ou sede da licitante, pertinente ao seu ramo de atividade e compatível com o objeto contratual;
- d) Prova de regularidade relativa ao Fundo de Garantia por Tempo de Serviço (FGTS), mediante apresentação de Certificado de Regularidade da Situação/CRF;
- e) Comprovante de Inscrição no Cadastro Nacional de Pessoa Jurídica – CNPJ;
- f) Prova de inexistência de débitos inadimplidos perante a Justiça do Trabalho, mediante a apresentação de CNDT – Certidão Negativa de Débitos Trabalhistas. (Lei 12.440/2011).

3. Habilitação Econômico-Financeira

- a) Certidão Negativa de feitos sobre falência, recuperação judicial ou recuperação extrajudicial, expedida pelo distribuidor da sede do licitante.
 - a.1) No caso de certidão positiva de recuperação judicial ou extrajudicial, o licitante deverá apresentar a comprovação de que o respectivo plano de recuperação foi acolhido judicialmente, na forma do art. 58, da Lei nº 11.101, de 09 de fevereiro de 2005, sob pena de inabilitação, devendo, ainda, comprovar todos os demais requisitos de habilitação.
- b) Balanço Patrimonial e Demonstrações Contábeis do último exercício social, já exigíveis e apresentados na forma da lei, registrado na Junta Comercial, que comprove a boa situação financeira da empresa, vedada a sua substituição por balancetes ou balanços provisórios, podendo ser atualizados por índices oficiais quando encerrados a mais de 03 (três) meses da data de apresentação da proposta, contendo a certidão de regularidade profissional do contador.
 - b.1) No caso de empresas sujeitas à tributação com base no lucro real, o Balanço Patrimonial e Demonstração de Resultado emitido através do Sistema Público de Escrituração Digital – SPED, contendo Recibo de Entrega do Livro, os Termos de Abertura, Encerramento e Autenticação, podendo este último ser substituído pela Etiqueta da Junta Comercial ou Órgão de Registro, acompanhado da certidão de regularidade profissional do contador que o elaborou, conforme Resolução CFC 1403/2012 do Conselho Federal de Contabilidade.
 - b.2) O Balanço Patrimonial deverá estar acompanhado de cópia do termo de abertura e de encerramento extraídos do livro Diário, devidamente registrado na Junta Comercial.
 - b.2.1) A comprovação de que trata o item “b”, poderá ser feita através de cópia de referências do Livro Diário (nº do livro, Termos de Abertura e Encerramento), inclusive cópias autenticadas das folhas onde contém o balanço patrimonial e demonstrativos contábeis extraídas deste Livro, com evidência de registro da Junta Comercial ou publicação na imprensa, de acordo com a personalidade jurídica da

empresa licitante;

b.3) Para Sociedades Anônimas e outras Companhias obrigadas à publicação de Balanço, na forma da Lei 6.404/76, alterada pela Lei nº 11.638/2007, cópias da publicação de:

I - balanço patrimonial;

II - demonstração do resultado do exercício;

III - demonstração do fluxo de Caixa – DFC, na forma do art. 1º da Lei nº 11.638/2007;

IV - demonstração das mutações do Patrimônio Líquido

V – notas explicativas do balanço

b.4) As empresas com menos de um ano de exercício financeiro devem cumprir a exigência deste item mediante apresentação de balanço de Abertura ou do último Balanço Patrimonial levantado, quando o balanço de abertura não contiver todas as informações necessárias para aferição da situação financeira do licitante;

b.4.1) As empresas constituídas no ano em curso, poderão substituir o balanço anual por balanço e/ou balancete referente ao mês imediatamente anterior à data de abertura da licitação, devidamente autenticado pela Junta Comercial;

b.5) O Balanço Patrimonial, demonstrações Contábeis e balancetes, quando for o caso, deverão estar assinados por seu titular ou representante legal e pelo contador ou profissional equivalente;

b.6) Se necessária a atualização do Balanço e do capital social, deverá ser apresentado juntamente com os documentos em apreço, o memorial de cálculo correspondente;

c) Comprovação de possuir **patrimônio líquido de 10% (dez por cento)** do valor total a ser contratado, demonstrado através do Balanço Patrimonial do último exercício social, admitida a atualização para a data da apresentação da proposta através de índices oficiais.

d) Demonstração de que possui os índices contábeis a seguir com valores iguais ou superiores aos indicados abaixo:

d.1) Índices de Liquidez Geral (LG), Solvência Geral (SG) e Liquidez Corrente (LC), superiores a 1 (um), comprovados mediante a apresentação pelo licitante de balanço patrimonial, demonstração de resultado de exercício e demais demonstrações contábeis dos 2 (dois) últimos exercícios sociais e obtidos pela aplicação das seguintes fórmulas:

I - Liquidez Geral (LG) = (Ativo Circulante + Realizável a Longo Prazo) / (Passivo Circulante + Passivo Não Circulante);

II - Solvência Geral (SG) = (Ativo Total) / (Passivo Circulante + Passivo não Circulante); e

III - Liquidez Corrente (LC) = (Ativo Circulante) / (Passivo Circulante).

e) Na hipótese de licitação por lotes, o patrimônio líquido exigível será calculado em função da soma de tantos quantos forem os lotes em que a interessada tenha apresentado as melhores ofertas. Quando for atingido o limite da capacidade econômico-financeira da licitante, esta será declarada inabilitada para o(s) lote(s) subsequentes, observada a ordem sequencial dos lotes constante do instrumento convocatório, sendo vedada a escolha, pela licitante, dos lotes para os quais deseja a habilitação.

4. Habilitação Técnica

a) O licitante deverá comprovar experiência anterior através de 01 (um) ou mais atestado(s) de capacidade técnico – operacional fornecido(s) por pessoa(s) jurídica(s) de direito público ou privado, declarando que o licitante esteja fornecendo ou forneceu, satisfatoriamente, os materiais pertinentes e compatíveis com objeto desta licitação, que permita o ajuizamento da capacidade de atendimento.

b) Para a demonstração da capacidade técnica da licitante, será considerada satisfatória a comprovação da execução de no **mínimo (%)** das seguintes parcelas de maior relevância conforme Termo de Referência: **(não se aplica)**

COLOCAR AQUI A QUANTIDADE EXIGIDA DE 50% DAS PARCELAS/SERVIÇOS DE MAIOR RELEVÂNCIA: (não se aplica)

ANEXO III

MINUTA DO CONTRATO

CONTRATO Nº xxxx/2026

CONTRATO DE PRESTAÇÃO DE SERVIÇO QUE ENTRE SI CELEBRAM A COMPANHIA DE DESENVOLVIMENTO E AÇÃO REGIONAL DO ESTADO DA BAHIA – CAR E A ++++++, NA FORMA ABAIXO.

A **COMPANHIA DE DESENVOLVIMENTO E AÇÃO REGIONAL – CAR**, empresa pública do Estado da Bahia, inscrita no CNPJ nº 13.221.247/0001-80, com sede na Avenida Luiz Viana Filho, nº 250, Conjunto SEPLAN, Centro Administrativo da Bahia – CAB, Cep. 41745-000, Salvador/BA, doravante denominada simplesmente **CONTRATANTE**, neste ato representada na forma do seu Estatuto Social e respectiva Ata de Posse, por seu Diretor Presidente, **xxxxxxxxxxx**, e a **xxxxxxxxxxx**, pessoa jurídica de direito privado, com sede na _____, nº _____, CEP: _____, Bairro _____, Município _____, Estado _____, inscrita no CNPJ sob o nº _____, doravante denominada simplesmente **CONTRATADA**, neste ato representada na forma de seus atos constitutivos, por _____, inscrito(a) no CPF nº _____, em conformidade com o Processo Administrativo SEI nº **xxxxxxx**, Procedimento Similar ao Pregão Eletrônico nº **xxxxxx/2025**, observado o disposto na Lei nº 13.303/2016 e no Regulamento Interno de Licitações e Contratos da CAR, têm, entre si, justo e contratado o que se contém nas cláusulas seguintes:

CLÁUSULA PRIMEIRA – DO OBJETO

Contratação de Empresa para **XXXXXXXXXXXXXXXXXXXXXXXXXXXXXXX**, Lote **XXX**, incluindo os insumos necessários, de acordo com as condições, especificações e detalhes técnicos estabelecido no Termo de Referência. (Anexo I do Pregão Eletrônico nº **XX/2026** - CAR) e da proposta apresentada pela **CONTRATADA**, que passam a fazer parte integrante deste Contrato, naquilo que não lhe for incompatível ou contraditório, independentemente de suas transcrições.

CLÁUSULA SEGUNDA – EXECUÇÃO DOS SERVIÇOS

2.1. Sem prejuízo das demais exigências técnicas previstas neste Contrato e no Termo de Referência, a **CONTRATADA** deverá durante a execução dos serviços observar o seguinte:

2.2. Os serviços serão prestados na sede da CAR ou em local por ela previamente informado, o endereço será indicado pela contratante nas Ordens de Serviços e poderá abranger toda a área do Estado da Bahia.

2.3. A **CONTRATADA** deverá disponibilizar unidades de força de trabalho suficientes visando atender com celeridade as solicitações referentes às suas obrigações contratuais constantes neste instrumento e no Termo de Referência.

2.4. O serviço poderá ser rejeitado, no todo ou em parte, quando em desacordo com as especificações constantes no Termo de Referência e/ou proposta, devendo ser substituídos no prazo fixado pelo fiscal do contrato, a contar da notificação recebida pela **CONTRATADA**, às suas custas, sem prejuízo da aplicação das penalidades contratuais cabíveis.

2.5. A forma de execução dos serviços será conforme descrito no Termo de Referência Anexo I do edital.

CLÁUSULA TERCEIRA – PREÇO

3.1. A **CONTRATANTE** pagará à **CONTRATADA**, pela prestação dos serviços contratados, o valor de **R\$ ____ (____)**, conforme proposta apresentada, observado o disposto na Cláusula de Pagamento deste Instrumento.

3.1.1. Nos preços contratados estão incluídos todos os custos com material de consumo, salários, encargos sociais, previdenciários e trabalhistas de todo o pessoal da **CONTRATADA**, como também fardamento, transporte de qualquer natureza, materiais empregados, inclusive ferramentas, utensílios e equipamentos utilizados, depreciação, aluguéis, administração, impostos, taxas, emolumentos e quaisquer outros custos que, direta ou indiretamente, se relacionem com o fiel cumprimento pela **CONTRATADA** das obrigações, não cabendo quaisquer reivindicações desta à título de revisão de preço ou reembolso, seja a que título for, salvo àquelas presentes no § 4º do art. 81 da Lei nº 13.303/2016

3.1.2. Na hipótese de o objeto ser, a critério da **CONTRATANTE**, parcialmente executado e recebido, os valores previstos nesta Cláusula serão proporcionalmente reduzidos, sem prejuízo da aplicação das penalidades cabíveis.

3.1.3. Caso a **CONTRATANTE** não demande o total do objeto previsto neste Contrato, não será devida indenização à **CONTRATADA**.

3.1.4. A **CONTRATADA** deverá arcar com os ônus decorrentes de eventual equívoco no dimensionamento dos quantitativos de sua proposta, devendo complementá-los, caso os quantitativos previstos inicialmente em sua proposta não sejam satisfatórios para o atendimento ao objeto deste Contrato.

CLÁUSULA QUARTA – PAGAMENTO

4.1. A **CONTRATANTE** efetuará o pagamento referente ao objeto deste Contrato, com observância das condições previstas no Termo de Referência/Projeto Básico, por meio de crédito de ordem bancária ou crédito em conta corrente, observada a ordem cronológica de apresentação das faturas aptas ao pagamento, desde que tenha sido efetuado ateste pelo Gestor/Fiscal do Contrato das obrigações contratuais assumidas pela **CONTRATADA**.

4.2. A **CONTRATADA** fica obrigada a apresentar, quando da entrega das Notas Fiscais/Faturas, dentro dos respectivos prazos de validade neles previstos, os seguintes documentos: a) Certidão Conjunta Negativa de Débitos Relativos aos Tributos Federais, Estaduais e Municipais; b) Certidão de Regularidade do FGTS (CRF) e Certidão Negativa de Débitos Trabalhistas (CNDT).

4.3. A não apresentação dos documentos discriminados no item 4.2 supra, quando for o caso, ou a constatação de qualquer irregularidade no cumprimento de tais obrigações, facultará a **CONTRATANTE** reter os pagamentos devidos à **CONTRATADA**, em razão do presente contrato, até a respectiva regularização, sem qualquer ônus adicional para a **CONTRATANTE**. **4.4.** O pagamento ocorrerá em conformidade com as etapas efetivamente executadas dos serviços, conforme exigido nas respectivas ordens de serviços emitidas pela **CONTRATANTE**.

4.5. Os pagamentos a serem efetuados em favor da **CONTRATADA** estarão sujeitos, no que couber, às retenções de tributos, nos termos da legislação tributária e com base nas informações prestadas pela **CONTRATADA**.

4.6. Além de outras hipóteses previstas em lei ou no Contrato, a **CONTRATANTE** poderá descontar, do montante expresso no documento fiscal ou equivalente legal, os valores referentes a multas, indenizações apuradas em processo administrativo, bem como qualquer obrigação que decorra do descumprimento da legislação pela **CONTRATADA**.

CLÁUSULA QUINTA – REAJUSTAMENTO

5.1. O preço do Contrato somente poderá ser reajustado, respeitando-se a periodicidade mínima de 12 (doze) meses, tomando-se por base a variação do Índice de Preços ao Consumidor Amplo-Especial (IPCA-E) ou, na sua falta, índice legalmente previsto à época.

CLÁUSULA SEXTA - EQUILÍBRIO ECONÔMICO-FINANCEIRO DO CONTRATO

6.1. A **CONTRATANTE** e a **CONTRATADA** têm direito à revisão de preços, em consonância com o inciso XXI, do art. 37, da Constituição Federal, desde que ocorra fato imprevisível ou previsível, porém de consequências incalculáveis, retardador ou impeditivo da execução do Contrato, ou ainda em caso de força maior, caso fortuito ou fato do príncipe, configurando álea econômica extraordinária e extracontratual, que onere ou desonere as obrigações pactuadas no presente instrumento, sendo, porém, vedada nas hipóteses em que o risco seja contratualmente alocado à **CONTRATADA**, respeitando-se o seguinte:

6.1.1. A revisão de preços poderá ser realizada por iniciativa da **CONTRATANTE** ou mediante solicitação da **CONTRATADA**. Neste último caso, a **CONTRATADA** deverá formular à **CONTRATANTE** requerimento para a revisão do Contrato, comprovando a ocorrência do fato gerador, nos termos do Regulamento Interno de Licitações e Contratos da CAR;

6.1.2. A comprovação será realizada por meio de documentos, tais como, atos normativos que criem ou alterem tributos, lista de preços de fabricantes, notas fiscais de aquisição de matérias-primas, de transporte de mercadorias, alusivas à época da elaboração da proposta e do momento do pedido de revisão;

6.1.3. Com o requerimento, a **CONTRATADA** deverá apresentar planilhas de custos unitários, comparativas entre a data da formulação da proposta e o momento do pedido de revisão, contemplando os custos unitários envolvidos e evidenciando o quanto o aumento de preços ocorrido repercute no valor pactuado.

6.2. A **CONTRATADA** deverá solicitar a revisão de preços até o encerramento do Contrato, e antes de formalização de termo aditivo, hipótese em que os efeitos financeiros serão concedidos de modo retroativo a partir do fato gerador, observando-se, ainda que:

6.2.1. Caso o fato gerador da revisão de preços ocorra com antecedência inferior a 60 (sessenta) dias do encerramento do Contrato, a **CONTRATADA** terá o prazo de 60 (sessenta) dias, a contar do fato gerador, para solicitar a revisão de preços;

6.2.2. A **CONTRATANTE** deverá analisar o pedido de revisão de preços em até 60(sessenta) dias, contados da solicitação e da entrega, pela **CONTRATADA**, dos comprovantes de variação dos custos, ficando este prazo suspenso, a critério da **CONTRATANTE**, enquanto a **CONTRATADA** não apresentar a documentação solicitada para a comprovação da variação de custos;

6.2.3. Caso a **CONTRATADA** não solicite a revisão de preços nos termos e nos prazos ficados acima, não fará jus à mesma, operando-se a renúncia ao seu eventual direito.

CLÁUSULA SÉTIMA – EMPENHO E DOTAÇÃO

7.1. As despesas para a execução deste Contrato correrão à conta dos recursos previstos no orçamento da **CONTRATANTE**, pela Classificação Orçamentária: **Subação 200800 - Natureza da Despesa 33.90.39 e Fonte Tesouro**.

CLÁUSULA OITAVA – PRAZOS

8.1. O prazo para execução da Ordem de Serviço será definido na mesma.

8.2. O presente Contrato terá prazo de vigência de **12 (doze) meses**, contados da data da sua assinatura, podendo ser prorrogado até o limite temporal previsto no art. 71 da Lei nº 13.303/2016, podendo e devendo ser extinto, antes do referido termo, automaticamente, imotivadamente e sem ônus, na hipótese da conclusão definitiva do seu objeto.

8.3. O presente Contrato a contar da data da sua assinatura, nos termos do art. 71 da Lei nº 13.303/2016, poderá e deverá ser extinto, antes do referido termo, imotivadamente e sem ônus, na hipótese da conclusão definitiva do seu objeto.

CLÁUSULA NONA – GARANTIA

9.1. A garantia do serviço executado será conforme a Legislação vigente para serviços dessa natureza, tendo como prazo 1 (um) ano a contar do recebimento dos serviços.

9.2. A garantia ocorrerá sem nenhum ônus para a CAR e será prestada sob responsabilidade da **CONTRATADA**, inclusive quando for necessário o transporte de bens ou ainda o traslado e a hospedagem de técnicos da **CONTRATADA** ou qualquer outro tipo de serviço necessário para o cumprimento da garantia.

9.3. A **CONTRATADA** deverá solucionar todos os vícios e defeitos apresentados pelos bens, dentro do período de garantia, mediante solicitação do Gestor e/ou Fiscal (por e-mail ou correspondência), podendo substituí-los por outros bens, novos e perfeitos, que atendam às mesmas especificações estipuladas neste Termo de Referência.

CLÁUSULA DECIMA – GARANTIA CONTRATUAL

10.1. A **CONTRATADA** deverá apresentar, no prazo máximo de 10 (dez) dias úteis, prorrogáveis por igual período, a critério da CAR, contado da assinatura do contrato, comprovante de prestação de garantia, podendo optar por caução em dinheiro, seguro-garantia ou fiança bancária, correspondente a **5% (cinco por cento)** do valor total do contrato. A inobservância do prazo fixado para apresentação da garantia acarretará a aplicação de multa de 1% (um por cento) do valor do contrato por dia de atraso, observado o máximo de 5% (cinco por cento). O atraso superior a 20 (vinte) dias, autoriza a CAR a promover a rescisão do contrato por descumprimento ou cumprimento irregular de suas cláusulas.

10.2. A garantia, qualquer que seja a modalidade escolhida, assegurará o pagamento de: I - prejuízos advindos do não cumprimento do objeto do contrato; II - prejuízos diretos causados à CAR decorrentes de culpa ou dolo durante a execução do contrato; III - multas moratórias e punitivas aplicadas pela CAR à **CONTRATADA**; e IV - obrigações trabalhistas e previdenciárias de qualquer natureza, não adimplidas pela contratada, quando couber.

10.3. Em optando a **CONTRATADA** pela modalidade de seguro garantia, deverá apresentar apólice de acordo com as disposições da Susep.

10.4. A cobertura da garantia deve abranger toda a execução do contrato e 90 (noventa) dias após o término da vigência contratual, devendo ser renovada a cada eventual prorrogação.

10.5. O recolhimento da garantia deverá ser feito na Gerência Financeira da CAR.

10.6. A garantia será considerada extinta: I - com a devolução da apólice, carta-fiança ou autorização para o levantamento de importâncias depositadas em dinheiro a título de garantia, acompanhadas de declaração da CAR, mediante termo circunstanciado, de que a **CONTRATADA** cumpriu todas as cláusulas do contrato; e II - com o término da vigência do contrato e término da vigência da garantia.

10.7. A **CONTRATADA** obriga-se a realizar e manter os seguintes seguros: a) Risco de Responsabilidade Civil do Construtor (RCC); b) Riscos diversos e danos físicos dos serviços; c) Contra acidentes de trabalho.

CLÁUSULA DECIMA PRIMEIRA – OBRIGAÇÕES DA CONTRATADA

11.1. Sem prejuízo de outras obrigações estabelecidos neste Instrumento, em seus anexos, em especial no Termo de Referência/Projeto Básico, ou nas leis vigentes, particularmente na Lei nº 13.303/2016, ou que entrem em vigor, constituem obrigações da **CONTRATADA**:

- 11.1.1.** Manter durante a vigência deste Contrato todas as condições de habilitação exigidas quando da contratação, comprovando-as sempre que solicitado pela **CONTRATANTE**;
- 11.1.2.** Comunicar a imposição de penalidade que acarrete o impedimento de contratar com a **CONTRATANTE**, bem como a eventual perda dos pressupostos para a licitação;
- 11.1.3.** Reparar, corrigir, remover, reconstruir ou substituir, às suas expensas, no total ou em parte, o objeto do Contrato em que se verificarem vícios, defeitos ou incorreções decorrentes da sua execução;
- 11.1.4.** Reparar todos os danos e prejuízos causados à **CONTRATANTE** ou a terceiros, não restando excluída ou reduzida esta responsabilidade pela presença de fiscalização ou pelo acompanhamento da execução por parte do Gestor e/ou Fiscal do Contrato;
- 11.1.5.** Pagar todos os encargos e tributos, que incidam ou venham a incidir, direta ou indiretamente, sobre o objeto deste Contrato, podendo a **CONTRATANTE**, a qualquer momento, exigir da **CONTRATADA** a comprovação de sua regularidade;
- 11.1.6.** Permitir vistorias e acompanhamento da execução do objeto pelo Gestor e/ou Fiscal do Contrato;
- 11.1.7.** Obedecer às instruções e aos procedimentos, estabelecidos pela **CONTRATANTE**, para a adequada execução do Contrato;
- 11.1.8.** Fornecer, sem ônus para a **CONTRATANTE**, os equipamentos de proteção individual dos seus empregados e colaboradores envolvidos na execução do objeto deste contrato;
- 11.1.9.** Providenciar a imediata retirada de qualquer empregado ou colaborador, cuja permanência no serviço seja considerada indesejável, substituindo-o também de imediato, sem ônus para a **CONTRATANTE**;
- 11.1.10.** Prestar os serviços em termos da mais alta qualidade, obedecendo aos procedimentos operacionais estabelecidos pela **CONTRATANTE**, mantendo sob sua exclusiva responsabilidade toda supervisão, direção e força de trabalho, para a execução completa e eficiente dos serviços contratados.
- 11.1.11.** Comunicar, por escrito, à **CONTRATANTE**, quaisquer erros, omissões, incorreções ou discrepâncias eventualmente encontradas em especificações dos serviços, antes e/ou durante a sua execução;
- 11.1.12.** Não introduzir nenhuma modificação nas especificações dos serviços e/ou equipamentos, sem o consentimento prévio e por escrito da **CONTRATANTE**;
- 11.1.13.** Programar e propor métodos de trabalho a serem empregados na execução dos serviços, submetendo-os à apreciação da **CONTRATANTE**;
- 11.1.14.** Facilitar, por todos os meios ao seu alcance, a ampla ação da **CONTRATANTE**, proporcionando-lhe fácil acesso aos serviços em execução e atendendo, prontamente, às observações e exigências que lhe forem feitas;
- 11.1.15.** Atender, imediatamente, à notificação da **CONTRATANTE**, quando esta solicitar a alteração de métodos inadequados de trabalho e, no prazo de até 05 (cinco) dias úteis, a suplementação e/ou a melhoria da unidade de força de trabalho, sem prejuízo das penalidades cabíveis pelo descumprimento dessas exigências;
- 11.1.16.** Aceitar auditoria nos seus controles e documentação fiscal, referente a este contrato, por parte do órgão de controle da **CONTRATANTE**;
- 11.1.17.** Assumir a responsabilidade direta e total por quaisquer danos causados por culpa ou dolo de seus empregados, colaboradores, prepostos etc, a terceiros e à **CONTRATANTE**, em razão deste contrato;
- 11.1.18.** Indicar profissional para representá-la como preposto nas atividades relacionadas à execução do contrato. O representante será responsável por decidir em nome da **CONTRATADA** e participará de reuniões e outras atividades de coordenação, planejamento, acompanhamento e avaliação que venham a ser convocadas pela **CONTRATANTE**;
- 11.1.19.** Cumprir e fazer cumprir as normas relativas à Segurança e Medicina do Trabalho, diligenciando para que seus empregados e colaboradores trabalhem com Equipamento de Proteção Individual (EPI) e executem os testes necessários e definidos na legislação pertinente;
- CLÁUSULA DÉCIMA SEGUNDA – OBRIGAÇÕES DA CONTRATANTE**
- 12.1.** Além de outras obrigações estabelecidas neste Instrumento, em seus anexos, em especial no Termo de Referência, ou nas leis vigentes, particularmente na Lei nº 13.303/2016, ou que entrarem em vigor, constituem obrigações da **CONTRATANTE**:
- 12.1.1.** Realizar os pagamentos devidos à **CONTRATADA**, nas condições estabelecidas neste Contrato;
- 12.1.2.** Designar e comunicar à **CONTRATADA** o Gestor e o Fiscal do Contrato, a quem caberá o acompanhamento, a fiscalização e a avaliação da execução do objeto do contrato, bem como a liquidação da despesa e o atestado de cumprimento das obrigações assumidas;

12.1.3. Colocar à disposição da **CONTRATADA** todas as informações necessárias à perfeita execução do objeto deste Contrato; e

12.1.4. Comunicar à **CONTRATADA**, por escrito: I) quaisquer instruções ou procedimentos sobre assuntos relacionados ao Contrato; II) a abertura de procedimento administrativo para a apuração de condutas irregulares da **CONTRATADA**, concedendo-lhe prazo para defesa; e III) a aplicação de eventual penalidade, nos termos deste Contrato.

CLÁUSULA DÉCIMA TERCEIRA – CONDUTA ÉTICA

13.1. A **CONTRATADA** e a **CONTRATANTE** comprometem-se a manter a integridade nas relações público-privadas, agindo de boa-fé e de acordo com os princípios da moralidade administrativa e da impessoalidade, além de pautar sua conduta por preceitos éticos e, em especial, por sua responsabilidade socioambiental.

13.2. A **CONTRATADA** obriga-se, sob pena de rescisão contratual e aplicação das penalidades legais e contratuais pertinentes, a não praticar quaisquer atos lesivos à administração pública, principalmente aqueles indicados no art. 5º da Lei nº 12.846/2013, obrigando-se, ainda a:

13.2.1. Não oferecer, prometer, dar, autorizar, solicitar ou aceitar, direta ou indiretamente, qualquer vantagem indevida, seja pecuniária ou de outra natureza, consistente em fraude, ato de corrupção ou qualquer outra violação de dever legal, relacionada com este Contrato, bem como a tomar todas as medidas ao seu alcance para impedir administradores, empregados, agentes, representantes, fornecedores, contratados ou subcontratados, seus ou de suas controladas, de fazê-lo.

13.2.2. Impedir o favorecimento ou a participação de empregado ou dirigente da **CONTRATANTE** na execução do objeto do presente Contrato.

13.2.3. Providenciar para que não sejam alocados, na execução dos serviços, familiares de dirigente ou empregado da **CONTRATANTE**, considerando-se familiar o cônjuge, o companheiro ou parente em linha reta ou colateral, por consanguinidade ou afinidade, até o terceiro grau.

13.2.4. Adotar, na execução dos serviços, boas práticas de sustentabilidade ambiental, de otimização de recursos, de redução de desperdícios e de redução de poluição.

13.2.5. Verificada uma das situações mencionadas nos subitens 13.2.2 e 13.2.3 desta cláusula, compete à **CONTRATADA** afastar imediatamente da execução do Contrato os agentes que impliquem a ocorrência dos impedimentos e favorecimentos aludidos, além de comunicar tal fato à **CONTRATANTE**, sem prejuízo de apuração de sua responsabilidade, caso tenha agido de má-fé.

CLÁUSULA DÉCIMA QUARTA - CESSÃO DE CONTRATO OU DE CRÉDITO, SUCESSÃO CONTRATUAL E SUBCONTRATAÇÃO

14.1. É vedada a cessão deste Contrato, total ou parcialmente, ou de qualquer crédito dele decorrente, bem como a emissão, por parte da **CONTRATADA**, de qualquer título de crédito em razão do mesmo.

14.2. É admitida a sucessão contratual nas hipóteses em que a **CONTRATADA** realizar as operações societárias de fusão, cisão ou incorporação, condicionada aos seguintes requisitos:

14.2.1. Aquiescência prévia da **CONTRATANTE**, que analisará eventuais riscos ou prejuízos decorrentes de tal alteração contratual; e

14.2.2. Manutenção de todas as condições contratuais e requisitos de habilitação originais.

14.3. Caso ocorra a sucessão contratual admitida no item anterior, o sucessor assumirá integralmente a posição do sucedido, passando a ser responsável pela execução do presente Contrato, fazendo jus, por conseguinte, ao recebimento dos créditos dele decorrentes.

14.4. É vedada a subcontratação para a execução do objeto deste Contrato, salvo se expressamente previsto e nas condições dispostas no respectivo Edital.

CLÁUSULA DÉCIMA QUINTA – PENALIDADES

15.1. A **CONTRATADA** sujeitar-se-á, no caso de cometimento de infrações ou inadimplemento de suas obrigações, às penalidades previstas na Lei nº 13.303/2016, no artigo 178 da Lei nº 14.133/2021 e no Regulamento Interno de Licitações e Contratos da **CONTRATANTE**, sem prejuízo das demais cominações, nas situações a seguir:

15.1.1. Advertência - sempre que o ato praticado não tenha acarretado danos à **CONTRATANTE**, suas instalações, pessoas, imagem, meio ambiente ou a terceiros, e que não justifique a imposição de penalidade mais gravosa;

15.1.2. Multa:

I - de 10% (dez por cento) a 20% (vinte por cento) sobre o valor do Contrato, a depender do prejuízo causado à **CONTRATANTE**, quando a **CONTRATADA**:

a) deixar de atender às especificações e quantidades dos bens, prevista no Termo de Referência/Projeto Básico, Anexo I do respectivo Edital;

b) paralisar o fornecimento do objeto, sem justa causa e prévia comunicação à **CONTRATANTE**;

II – de 20% (vinte por cento) sobre o valor do Contrato, nos casos em que a **CONTRATADA**:

a) alterar qualitativa e/ou quantitativamente os bens fornecidos;

b) praticar ato ilícito visando frustrar os objetivos deste Contrato, apresentar documentos falsificados, adulterados ou inverídicos nos procedimentos licitatórios, sofrer condenação definitiva por praticar, por meio doloso, fraude fiscal no recolhimento de qualquer tributo.

III – Nos casos de retardamento imotivado:

a) 0,3% (três décimos por cento) ao dia, até o 30º (trigésimo) dia de atraso injustificado no cumprimento de quaisquer das obrigações previstas neste Contrato, sobre o valor do Contrato;

b) 10% (dez por cento) sobre o valor do Contrato, nos casos de atrasos superiores a 30 (trinta) dias, com a consequente rescisão do Contrato.

15.1.3. Impedimento para licitar e contratar - Ficarão impedidos de licitar e de contratar com a CAR, pelo prazo de até dois anos, bem como, será descredenciado do sistema de cadastro estadual por igual prazo, e será aplicada multa de 10% (dez por cento) sobre o valor do contrato, sem prejuízo das demais cominações legais, garantido o direito à ampla defesa, o Licitante que, convocado dentro do prazo de validade de sua proposta: a) não assinar o contrato; b) não entregar a documentação exigida no edital; c) apresentar documentação falsa; d) não mantiver a proposta; e) declarar informações falsas; e f) cometer fraude fiscal.

15.2. As penalidades indicadas nesta Cláusula somente poderão ser aplicadas após procedimento administrativo, e desde que assegurados o contraditório e a ampla defesa, facultada à **CONTRATADA** a defesa prévia, no prazo de 10 (dez) dias úteis.

15.3. Contra a decisão de aplicação de penalidade, a **CONTRATADA** poderá interpor o recurso cabível, na forma e prazo previstos no Regulamento Interno de Licitações e Contratos da **CONTRATANTE**.

15.4. A imposição de penalidade prevista nesta Cláusula não impede a rescisão do Contrato pela **CONTRATANTE**, nos termos da legislação aplicável e deste Contrato.

15.5. A multa prevista nesta Cláusula poderá ser aplicada juntamente com as demais penalidades.

15.6. A multa aplicada à **CONTRATADA** e os prejuízos causados à **CONTRATANTE** serão deduzidos de quaisquer créditos a ele devidos, assim como da garantia prestada, ressalvada a possibilidade de cobrança judicial da diferença eventualmente não coberta pelos mencionados créditos.

15.7. O total das multas aplicadas não poderá exceder a 30% (trinta por cento) do valor global do Contrato.

CLÁUSULA DÉCIMA SEXTA – ALTERAÇÕES CONTRATUAIS

16.1. O presente Contrato poderá ser alterado, por acordo entre as partes, nas hipóteses disciplinadas no art. 81 da Lei nº 13.303/2016, entre outras legal ou contratualmente previstas, observando-se que:

16.1.1. As alterações devem preservar o equilíbrio econômico-financeiro do Contrato;

16.1.2. É vedada a modificação contratual que desnature o objeto da contratação ou afete as condições essenciais previstas no Termo de Referência/Projeto Básico.

16.2. Em atenção aos princípios que regem as relações contratuais, nas hipóteses em que for imprescindível a alteração deste Contrato para viabilizar sua plena execução, conforme demonstrado em processo administrativo, não caberá a recusa das partes à respectiva formalização, salvo em caso de justo motivo, devidamente comprovado pela parte que o alegar.

16.3. A parte que, injustificadamente, se recusar a promover a alteração contratual indicada no item anterior deverá responder pelos danos eventualmente causados, sem prejuízo das demais consequências previstas neste contrato e na legislação vigente.

16.4. As alterações contratuais serão formalizadas mediante instrumento aditivo, ressalvadas as hipóteses legais que admitem a alteração por apostilamento e os pequenos ajustes necessários à eventual correção de erros materiais ou à alteração de dados acessórios do Contrato, que poderão ser celebrados por meio epistolar.

CLÁUSULA DÉCIMA SÉTIMA – RESCISÃO DO CONTRATO

17.1. Sem prejuízo do quanto disposto na cláusula décima quinta, quando for o caso, o presente Contrato poderá ser rescindido de acordo com as hipóteses previstas em Lei específica, convencionando-se, ainda, que é cabível a sua rescisão:

17.1.1. Em razão do inadimplemento total ou parcial de qualquer de suas obrigações, caso a parte violadora não saneie a irregularidade apontada no prazo máximo previsto em comunicação escrita encaminhada pela parte inocente;

17.1.2. Em virtude da suspensão da execução do Contrato, por ordem escrita da **CONTRATANTE**, por prazo superior a 120 (cento e vinte) dias ou ainda por repetidas suspensões que totalizem o mesmo prazo;

17.1.3. Quando for decretada a falência da **CONTRATADA**;

17.1.4. Caso a **CONTRATADA** perca uma das condições de habilitação exigidas quando da contratação;

17.1.5. Caso a **CONTRATADA** seja declarada inidônea pela União, por Estado, Município ou pelo Distrito Federal;

17.1.6. Em função da suspensão do direito de a **CONTRATADA** licitar ou contratar com a **CONTRATANTE**;

17.1.7. Na hipótese de caracterização de ato lesivo à Administração Pública, nos termos da Lei, cometido pela **CONTRATADA** no processo de contratação ou por ocasião da execução contratual;

17.1.8. Em razão da dissolução da **CONTRATADA**;

17.1.9. Quando da ocorrência de caso fortuito ou de força maior, regularmente comprovado, impeditivo da execução do Contrato;

17.1.10. Mediante distrato.

17.2. Caracteriza inadimplimento das obrigações de pagamento pecuniário do presente Contrato, a mora superior a 90 (noventa) dias.

CLÁUSULA DÉCIMA OITAVA – VINCULAÇÃO AO EDITAL

18.1. Fica a **CONTRATADA**, durante a execução deste Contrato, vinculada ao Pregão Eletrônico nº **XX/2026** - CAR e seus respectivos anexos, bem como ao lance ou proposta vencedora, independentemente de suas transcrições.

CLÁUSULA DÉCIMA NONA – CONDIÇÕES DE HABILITAÇÃO

19.1. Obriga-se a **CONTRATADA** manter durante toda a execução do contrato, em compatibilidade com as obrigações por ele assumidas, todas as condições de habilitação e qualificação exigidas na respectiva licitação.

CLÁUSULA VIGÉSIMA – MATRIZ DE RISCO

20.1 - Na hipótese de ocorrência de um dos eventos listados na Matriz de Risco contida no Termo de Referência – Anexo I, a **CONTRATADA** deverá, no prazo de 01 (um) dia útil, informar a **CONTRATANTE** sobre o ocorrido, contendo as seguintes informações mínimas:

a) Detalhamento do evento ocorrido, incluindo sua natureza, a data da ocorrência e sua duração estimada;

b) As medidas que estavam em vigor para mitigar o risco de materialização do evento, quando houver;

c) As medidas que irá tomar para fazer cessar os efeitos do evento e o prazo estimado para que esses efeitos cessem;

d) As obrigações contratuais que não foram cumpridas ou que não irão ser cumpridas em razão do evento; e,

e) Outras informações relevantes.

20.1.1 - Após a notificação, a **CONTRATANTE** decidirá quanto ao ocorrido ou poderá solicitar esclarecimentos adicionais à **CONTRATADA**. Em sua decisão a **CONTRATANTE** poderá isentar temporariamente a **CONTRATADA** do cumprimento das obrigações contratuais afetadas pelo Evento.

20.1.2 - A concessão de isenção não exclui a possibilidade de aplicação das sanções previstas na Cláusula Décima Quinta.

20.1.3 - O reconhecimento pela **CONTRATANTE** dos eventos descritos na mencionada Matriz de Risco, que afetem o cumprimento das obrigações contratuais, com responsabilidade indicada exclusivamente à **CONTRATADA**, não dará ensejo a recomposição do equilíbrio econômico-financeiro do Contrato, devendo o risco ser suportado exclusivamente pela **CONTRATADA**.

20.2 - As obrigações contratuais afetadas por caso fortuito, fato do príncipe ou força maior deverão ser comunicadas pelas partes em até 01 (um) dia útil, contados da data da ocorrência do evento.

20.2.1 - As partes deverão acordar a forma e o prazo para resolução do ocorrido.

20.2.2 - As partes não serão consideradas inadimplentes em razão do descumprimento contratual decorrente de caso fortuito, fato do príncipe ou força maior.

20.2.3 - Avaliada a gravidade do evento, as partes, mediante acordo, decidirão quanto a recomposição do equilíbrio econômico-financeiro do Contrato, salvo se as consequências do evento sejam cobertas por Seguro, se houver.

20.2.3.1 - O Contrato poderá ser rescindido, quando demonstrado que todas as medidas para sanar os efeitos foram tomadas e mesmo assim a manutenção do contrato se tornar impossível ou inviável nas condições existentes ou é excessivamente onerosa.

20.2.4 - As partes se comprometem a empregar todas as medidas e ações necessárias a fim de minimizar os efeitos advindos dos eventos de caso fortuito, fato do príncipe ou força maior.

20.3 - Os fatos imprevisíveis, ou previsíveis, porém de consequências incalculáveis, retardadores ou impeditivos da execução do contrato, não previstos na Matriz de Risco, serão decididos mediante acordo entre as partes, no que diz respeito à recomposição do equilíbrio econômico-financeiro do contrato.

CLÁUSULA VIGÉSIMA PRIMEIRA – DA GESTÃO, FISCALIZAÇÃO DO CONTRATO E RECEBIMENTO DO OBJETO

21.1 Competirá a **CONTRATANTE** proceder ao acompanhamento da execução do contrato ficando esclarecido que a ação ou omissão, total ou parcial, da fiscalização da **CONTRATANTE** não eximirá à **CONTRATADA** de total responsabilidade na execução do contrato.

§1º O adimplemento da obrigação contratual por parte da **CONTRATADA** ocorre com a efetiva prestação do serviço, a realização da obra, a entrega do bem, assim como qualquer outro evento contratual cuja ocorrência esteja vinculada à emissão de documento de cobrança.

§2º Cumprida à obrigação pela **CONTRATADA**, caberá a **CONTRATANTE**, proceder ao recebimento do objeto, a fim de aferir os serviços ou fornecimentos efetuados, para efeito de emissão da habilitação de pagamento.

§3º O recebimento do objeto se dará nos seguintes prazos, se outros não houverem sido fixados nos ANEXOS do presente contrato: a) se a verificação da conformidade do objeto com a especificação, bem assim do cumprimento das obrigações acessórias puder ser realizada de imediato, será procedido de logo o recebimento definitivo; b) quando, em razão da natureza, do volume, da extensão, da quantidade ou da complexidade do objeto, não for possível proceder-se a verificação imediata de conformidade, será feito o recebimento provisório, devendo ser procedido ao recebimento definitivo no prazo de 15 (quinze) dias.

§4º O recebimento definitivo do objeto contratado, cujo valor seja superior ao dobro do valor estabelecido no inciso II do artigo 29 da Lei Federal nº 13.303/2016, deverá ser confiado a uma comissão de, no mínimo, 03 (três) membros.

§5º A **CONTRATANTE** rejeitará, no todo ou em parte, qualquer proposição de serviços/obras/bens em desconformidade com as especificações constantes do Termo de Referência ou Projeto Básico e das disposições previstas neste Contrato.

§6º Esgotado o prazo total para conclusão do recebimento definitivo sem qualquer manifestação da **CONTRATANTE**, considerar-se-á definitivamente aceito o objeto contratual, para todos os efeitos. §7º Com a conclusão da etapa do recebimento definitivo, a **CONTRATADA** estará habilitada a apresentar as nota(s) fiscal(is)/fatura(s) para pagamento, acompanhada dos documentos comprobatórios da regularidade fiscal e trabalhista.

§8º Fica indicado como Gestor do presente contrato o **Sr. Gilmar Bomfim Santos – Matrícula 910.271**, e como Fiscal do mesmo o **Franklin Sales de Jesus Soares – Matrícula 910.277..**

§9º A execução do contrato deverá ser acompanhada e fiscalizada pelos representantes da **CONTRATANTE** especialmente designados no parágrafo antecedente.

§10º Os representantes da **CONTRATANTE** anotarão em registro próprio todas as ocorrências relacionadas com a execução do contrato, determinando o que for necessário à regularização das faltas ou defeitos observados.

§11º As decisões e providências que ultrapassarem a competência dos representantes deverão ser solicitadas aos seus superiores em tempo hábil para adoção de medidas pertinentes.

CLÁUSULA VIGÉSIMA SEGUNDA – DAS DISPOSIÇÕES FINAIS

22.1. Integram o presente Contrato: I - Termo de Referência/Projeto Básico do Procedimento Similar ao Pregão Eletrônico nº **06/2026** – CAR e II – Proposta Vencedora;

22.2. Os representantes legais signatários do presente contrato declaram, para todos os fins de direito, que estão autorizados por seus estatutos ou contratos sociais a representar as respectivas pessoas jurídicas, bem como a celebrar, alterar e rescindir o presente instrumento.

22.3. A **CONTRATADA** se compromete a tratar todos e quaisquer dados pessoais a que tiver acesso, em razão deste Contrato, de acordo com as disposições previstas na Lei nº 13.709/2018 – Lei Geral de Proteção de Dados Pessoais (LGPD), suas alterações e eventuais regulamentos, inclusive (sempre quando aplicáveis) a Constituição Federal, o Código de Defesa do Consumidor, o Código Civil, o Marco Civil da Internet (Lei Federal nº 12.965/2014), e seu decreto regulamentador (Decreto nº 8.771/2016) e demais normas setoriais que envolvam proteção de dados e a privacidade de seus titulares, obrigando-se perante terceiros a reparar eventual dano patrimonial, moral, individual ou coletivo causado em violação a tais normas jurídicas, assumindo, ainda, a responsabilidade de ressarcir a **CONTRATANTE** regressivamente caso esta seja obrigada judicial ou administrativamente a desembolsar quaisquer valores, a que título for, em razão de obrigações que, por força de tais normas coubesse a **CONTRATADA**, seus sócios, empregados ou prepostos observar, diligenciar, cumprir e/ou honrar, obrigando-se a **CONTRATADA** a aceitar seu chamamento ao processo ou a sua denúncia à lide, nos termos do Código de Processo Civil.

22.4. Qualquer omissão ou tolerância das partes, quando a exigir o estrito cumprimento das cláusulas e condições deste contrato ou quando a exercer qualquer direito nele previsto, não constituirá novação ou renúncia, nem afetará o direito da parte de exercê-lo a qualquer tempo.

22.5. O presente contrato não estabelece entre as partes contratantes qualquer forma de sociedade, associação, relação de emprego ou responsabilidade solidária ou subsidiária.

22.6. Todos os avisos e notificações referentes a este contrato deverão ser realizados por escrito e encaminhados para os endereços constantes no preâmbulo deste instrumento, e poderão ser enviados por qualquer uma das seguintes formas: pessoalmente, ao representante legal, mediante recibo; carta protocolada ou registrada (AR ou SEDEX), por Cartório de Registro de Títulos e Documentos ou correio eletrônico, com aviso de recebimento.

22.7. Obrigam-se as partes a comunicar, mediante carta protocolada, qualquer mudança nos endereços informados no preâmbulo deste instrumento, sob pena de não o fazendo, serem consideradas válidas quaisquer comunicações, cartas, avisos, correspondências, interpelações, notificações e citações enviadas para o endereço das partes constantes do mesmo.

22.8. A **CONTRATADA** responderá regressivamente perante a **CONTRATANTE** em qualquer ação que esta seja acionada em decorrência de obrigações que, por força do presente contrato, coubesse à **CONTRATADA**, seus sócios e/ou colaboradores observar, diligenciar, cumprir e/ou honrar, obrigando-se a **CONTRATADA** a aceitar a sua denúncia à lide, nos termos do inciso II do art. 125 do CPC, ficando, todavia, livre para, querendo, apresentar sua contestação, na respectiva ação.

CLÁUSULA VIGÉSIMA TERCEIRA – DO FORO

23.1. É competente o foro de Salvador/BA para solucionar eventuais litígios decorrentes deste Contrato, afastado qualquer outro, por mais privilegiado que seja.

Firmam o presente Instrumento, redigido em 2 (duas) vias de igual teor e forma, para um só efeito, juntamente com as testemunhas abaixo.

Salvador/BA, ____ de _____ de _____.

XXXXXXXXXX

Diretor Presidente da CAR

NOME DA EMPRESA

NOME DO REPRESENTANTE LEGAL

Testemunhas:

1. _____
CPF Nº XXXXXXXX

2. _____
CPF Nº XXXXXXXX

ANEXO IV

MODELO DE PROPOSTA DE PREÇOS

PREGÃO ELETRÔNICO Nº _____ / _____

PROCESSO Nº

Data de abertura:

Nome da empresa:

CNPJ:

Endereço:

CEP:

Telefone: (DDD)

E-mail:

Validade de proposta:

Prazo de entrega:

LOTE ÚNICO

ITEM	QUANTIDADE	UNIDADE	DESCRIÇÃO	PREÇO UNITÁRIO	PREÇO TOTAL

Valor Global do Lote único período de 12 (doze) meses R\$

Valor por extenso

O Licitante declara ter ciência e aceitar todas as exigências do Edital do Procedimento Similar ao Pregão Eletrônico em referência, bem como no preço constante na proposta deverão estar incluídos todos os materiais e consumíveis necessários à fabricação, objeto desta licitação, bem como abranger as despesas e custos da licitante referentes à mão-de-obra, utilização de equipamentos, encargos sociais e trabalhistas, seguros, impostos, taxas, deslocamento e quaisquer outras despesas direta ou indiretamente relacionadas com o objeto da proposta, bem como o lucro da proponente, ficando esclarecido que o Contratante não admitira alegação posterior que vise ressarcimento de custos não considerados nos preços ofertados.

OBS: A entrega do objeto será de acordo com o especificado no Termo de Referência e respectiva Ordem de Serviço.

Salvador – Bahia, ____ de _____ de ____.

(Representante Legal do Licitante)

ANEXO V
MODELO DE DECLARAÇÃO DE IDONEIDADE / FATO IMPEDITIVO

Declaro(amos), sob as penas da lei, para o **Edital Pregão Eletrônico nº XX/2026**, que a empresa, inscrita no CNPJ/MF sob o nº, sediada à, não foi declarada inidônea para licitar ou contratar com órgãos ou entidades da Administração Pública Federal, Estadual ou Municipal, bem como não está suspensa do direito de licitar ou contratar. Além disso, comunicarei(mos) qualquer fato ou evento superveniente à entrega dos documentos de habilitação, que venha alterar a atual situação quanto à capacidade jurídica, técnica, regularidade fiscal e idoneidade econômico-financeira da empresa.

Salvador - Bahia, _____ de _____ de _____.

RAZÃO SOCIAL
CNPJ
NOME DO REPRESENTANTE LEGAL E ASSINATURA

OBSERVAÇÃO: DECLARAÇÃO EM PAPEL TIMBRADO DA LICITANTE

ANEXO VI

MODELO DE DECLARAÇÃO DE ELABORAÇÃO INDEPENDENTE DE PROPOSTA

[IDENTIFICAÇÃO COMPLETA DO REPRESENTANTE DA LICITANTE], como representante devidamente constituído de [IDENTIFICAÇÃO COMPLETA DA LICITANTE] (doravante denominado [Licitante]), para fins do disposto no **Pregão Eletrônico nº 0XX/2026**, declara, sob as penas da lei, em especial o art. 299 do Código Penal Brasileiro, que:

(a) A proposta anexa foi elaborada de maneira independente [pelo Licitante], e que o conteúdo da proposta anexa não foi, no todo ou em parte, direta ou indiretamente, informado a, discutido com ou recebido de qualquer outro participante potencial ou de fato do **Pregão Eletrônico nº 0XX/2026**, por qualquer meio ou por qualquer pessoa;

(b) A intenção de apresentar a proposta anexa não foi informada a, discutido com ou recebido de qualquer outro participante potencial ou de fato do Edital do **Pregão Eletrônico nº 0XX/2026**, por qualquer meio ou por qualquer pessoa;

(c) Não tentou, por qualquer meio ou por qualquer pessoa, influir na decisão de qualquer outro participante potencial ou de fato do Edital do **Pregão Eletrônico nº 0XX/2026**, quanto a participar ou não da referida licitação;

(d) O conteúdo da proposta anexa não será, no todo ou em parte, direta ou indiretamente, comunicado a ou discutido com qualquer outro participante potencial ou de fato do Edital do **Pregão Eletrônico nº 0XX/2026** antes da adjudicação do objeto da referida licitação;

(e) O conteúdo da proposta anexa não foi, no todo ou em parte, direta ou indiretamente, informado a, discutido com ou recebido de qualquer integrante da CAR – Companhia de Desenvolvimento e Ação Regional antes da abertura oficial das propostas;

(f) Está plenamente ciente do teor e da extensão desta declaração e que detém plenos poderes e informações para firmá-la.

_____, em ___ de _____ de _____

([REPRESENTANTE LEGAL DA LICITANTE NO ÂMBITO DA LICITAÇÃO, COM IDENTIFICAÇÃO COMPLETA])

OBSERVAÇÃO: DECLARAÇÃO EM PAPEL TIMBRADO DA LICITANTE

ANEXO VII

MODELO DE DECLARAÇÃO DE ENQUADRAMENTO MICROEMPRESA OU EMPRESA DE PEQUENO PORTE

....., inscrita no CNPJ nº
....., por intermédio de seu representante legal, o(a) Sr.
(a)....., portador(a) da Carteira de Identidade
nº..... e do CPF nº..... DECLARA, para fins de habilitação no
Edital do Pregão Eletrônico nº 0XX/2026, sob as sanções administrativas cabíveis e sob as penas da lei,
que esta empresa, na presente data, é considerada:

MICROEMPRESA, conforme Inciso I do artigo 3º da Lei Complementar nº 123 de 14/12/2006;

EMPRESA DE PEQUENO PORTE, conforme Inciso II do artigo 3º da Lei Complementar nº 123, de 14/12/2006.

Declara ainda que a empresa está excluída das vedações constantes do parágrafo 4º do artigo 3º da Lei Complementar nº 123, de 14/12/2006.

..... (data)
..... (representante legal)

OBS: 1) assinalar com um "X" a condição da empresa.

OBSERVAÇÃO: DECLARAÇÃO EM PAPEL TIMBRADO DA LICITANTE

ANEXO VIII
MODELO DE DECLARAÇÃO DE INEXISTÊNCIA DE IMPEDIMENTOS CONSTANTES DO ART.38
DA LEI 13.303/2016

À COMPANHIA DE DESENVOLVIMENTO E AÇÃO REGIONAL – CAR

Edital do Pregão Eletrônico nº XX/2026

A _____ empresa

CNPJ nº _____ com sede em _____
_____ (endereço completo), por
intermédio de seu representante legal, infra-assinado declara expressamente, sob as penas da Lei, que
NÃO se enquadra em quaisquer das hipóteses de impedimento para licitar e contratar com a CAR,
previstas no art. 38, e seu respectivo parágrafo único, da Lei Federal nº 13.303/2016.

(cidade), ____ de _____ de ____.

RAZÃO SOCIAL
CNPJ
NOME DO REPRESENTANTE LEGAL E ASSINATURA

OBSERVAÇÃO: DECLARAÇÃO EM PAPEL TIMBRADO DA LICITANTE

ANEXO IX
MINUTA DA ATA DE REGISTRO DE PREÇOS
ATA DE REGISTRO DE PREÇOS nº XXX/XXXX – CAR

PROCESSO SEI Nº XXXXXXXXXXX-XX

PREGÃO ELETRÔNICO SRP nº XXX/XXXX – SRP

A **COMPANHIA DE DESENVOLVIMENTO E AÇÃO REGIONAL – CAR**, empresa pública do Estado da Bahia, inscrita no CNPJ nº 13.221.247/0001-80, com sede na Avenida Luiz Viana Filho, nº 250, Conjunto SEPLAN, Centro Administrativo da Bahia – CAB, Cep. 41745-000, Salvador/BA, doravante denominada simplesmente **CONTRATANTE**, neste ato representada na forma do seu Estatuto Social e respectiva Ata de Posse, por seu Diretor Presidente, **XXXXXXXXXX**, nos termos da Lei nº 13.303/2016, do RILC da CAR e demais normas legais aplicáveis, em face da classificação da proposta apresentada no Pregão Eletrônico SRP nº **XXX/XXXX**, **RESOLVE** registrar o preço ofertado pela empresa **XXXXXXXXXXXXXXXXXXXX**, com sede em **XXXXXXXXXXXXXXXXXXXXXXXXXXXX** inscrita no CNPJ sob o nº **XXXXXXXXXX/XXXX-XX**, neste ato representada por seu representante legal, **XXXXXXXXXXXX**, portador da cédula de identidade nº **XXXXX**, expedido pela **XXXXX**, inscrito no CPF sob o nº **XXXXXXXXXXXX**, conforme descrito na tabela a seguir:

INCLUIR TABELA DE REGISTRO DE PREÇOS CONFORME PROPOSTA, CONTENDO OS VALORES REGISTRADOS PARA A CAR E PARA AS EVENTUAIS PARTICIPANTES.

INCLUIR TABELA DE CADASTRO RESERVA.

Esta Ata de Registro de Preços tem vigência de 12 (doze) meses, contados da data de sua assinatura.

Conforme item **xxx** do Termo de Referência, não poderão ser realizadas adesões tardias (carona) à presente Ata.

Ou

Conforme item **xx** do Termo de Referência, poderão ser realizadas adesões tardias (carona) à presente Ata, desde observadas condições descritas no item **xx** do Termo de Referência.

As especificações técnicas constantes do Edital do Procedimento Similar ao Pregão Eletrônico nº **XXX/XXXX** integram esta Ata de Registro de Preços, independentemente de transcrição.

Salvador/BA, ____ de _____ de ____.

XXXXXXXXXX

Diretor Presidente da CAR

NOME DA EMPRESA

NOME DO REPRESENTANTE LEGAL

Testemunhas:

1. _____
CPF Nº **XXXXXXXX**

2. _____
CPF Nº **XXXXXXXX**