

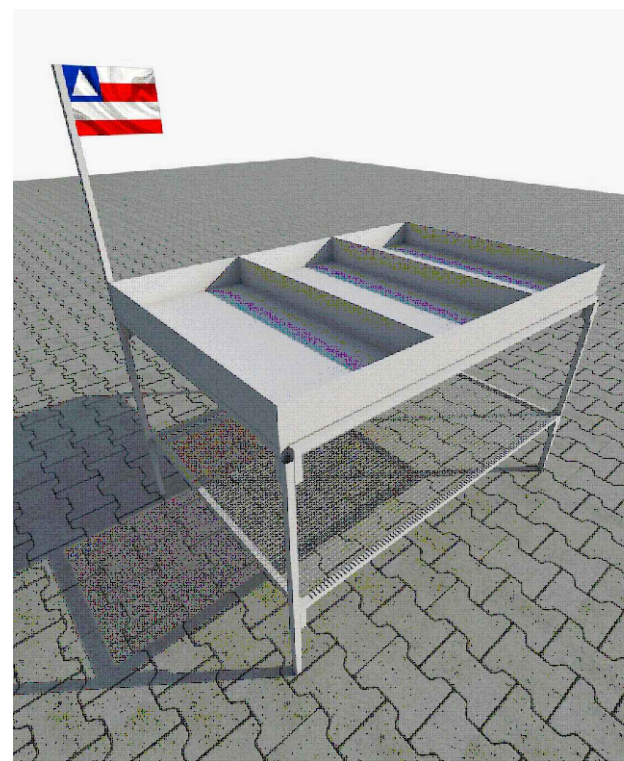


ÁREA DESTINADA A COLOCAÇÃO DE LOGOMARCA RETANGULAR 29.7X21CM

BANCADA(1.76X0.76x0.12M - CxLxA) EM CHAPA 16, EM AÇO CARBONO PINTADA FRENTE E VERSO NA COR CINZA ELETROSTÁTICA COM DIVISÓRIAS DE 58X76X12CM

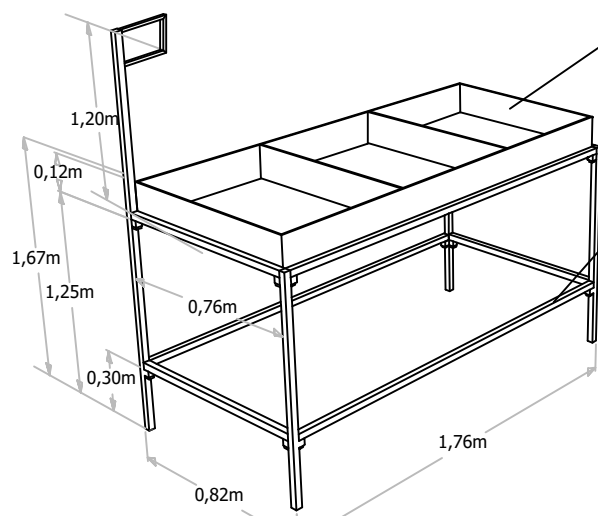
**PERSPECTIVA BARRACA**

ESCALA 1/50



**PERSPECTIVA BARRACA**

SEM ESCALA

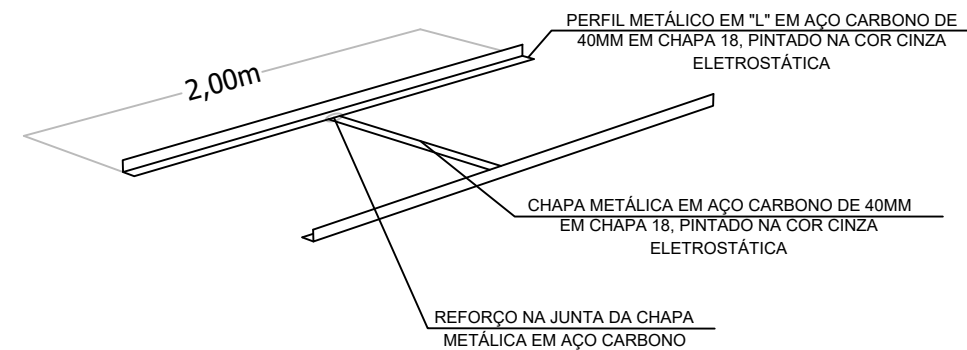


BANCADA(1.76X0.76x0.12M - CxLxA) EM CHAPA 16, EM AÇO CARBONO PINTADA FRENTE E VERSO NA COR CINZA ELETROSTÁTICA COM DIVISÓRIAS DE 58X76X12CM

ESTRUTURA EM AÇO CARBONO INDUSTRIAL QUADRADO EM 30X30MM EM CHAPA 18, PINTURA ELETROSTÁTICA NA COR CINZA

**DIMENSIONAMENTO ESTRUTURAL**

ESCALA 1/50



PERFIL METÁLICO EM "L" EM AÇO CARBONO DE 40MM EM CHAPA 18, PINTADO NA COR CINZA ELETROSTÁTICA

CHAPA METÁLICA EM AÇO CARBONO DE 40MM EM CHAPA 18, PINTADO NA COR CINZA ELETROSTÁTICA

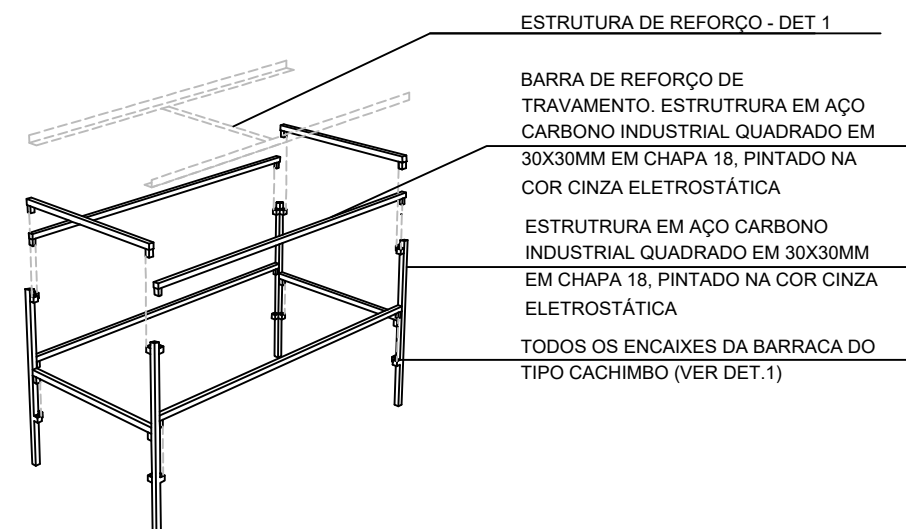
REFORÇO NA JUNTA DA CHAPA METÁLICA EM AÇO CARBONO



MODELO PERFIL METÁLICO EM "L" EM AÇO CARBONO

**ESTRUTURA DE REFORÇO - DET. 01**

S/ ESCALA



ESTRUTURA DE REFORÇO - DET 1

BARRA DE REFORÇO DE TRAVAMENTO. ESTRUTURA EM AÇO CARBONO INDUSTRIAL QUADRADO EM 30X30MM EM CHAPA 18, PINTADO NA COR CINZA ELETROSTÁTICA

ESTRUTURA EM AÇO CARBONO INDUSTRIAL QUADRADO EM 30X30MM EM CHAPA 18, PINTADO NA COR CINZA ELETROSTÁTICA

TODOS OS ENCAIXES DA BARRACA DO TIPO CACHIMBO (VER DET.1)

**DIAGRAMA DE MONTAGEM**

ESCALA 1/50



Governo do Estado da Bahia

**TIPOLOGIA D - MODELO 2**  
**CIRCUITOS CURTOS DE COMERCIALIZAÇÃO**

PROJETO:  
**ARQUITETÔNICO**

PRANCHA:  
**PLANTA BAIXA**

AUTORIA:  
**FRANCISCO GILVAM JARDIM**  
CREA-PE: 12.085

ATUALIZAÇÃO:  
**BEATRIZ SOUZA FREITAS**  
CAU: A157662-3

DESENHO:  
**TEREZINHA FREITAS**

REVISÃO:  
**AGOSTO/2024**

ESCALA:  
**1/75**

PRANCHA:

**01** /01