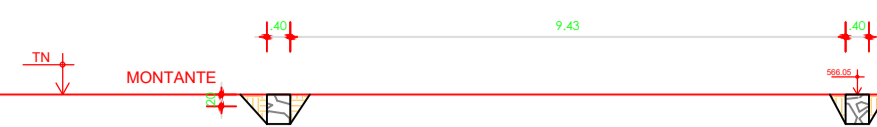
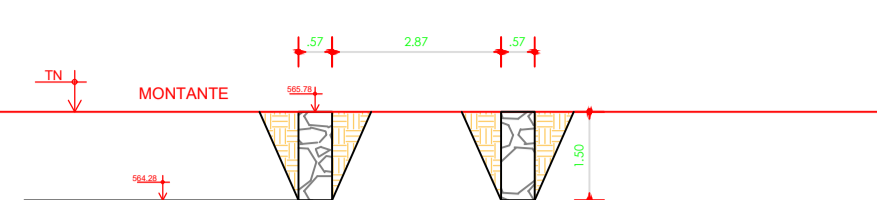


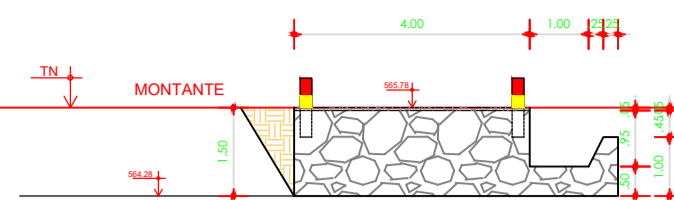
SEÇÃO - 01D



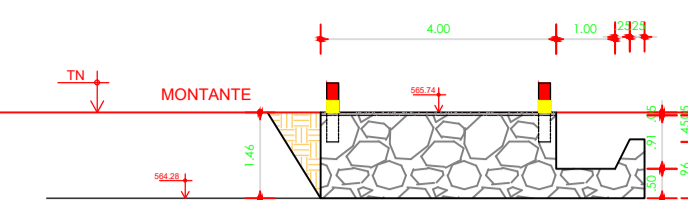
SEÇÃO - 02E



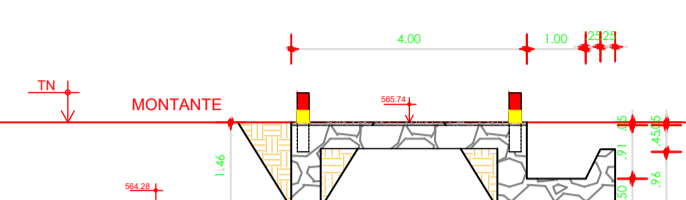
SEÇÃO - 02D



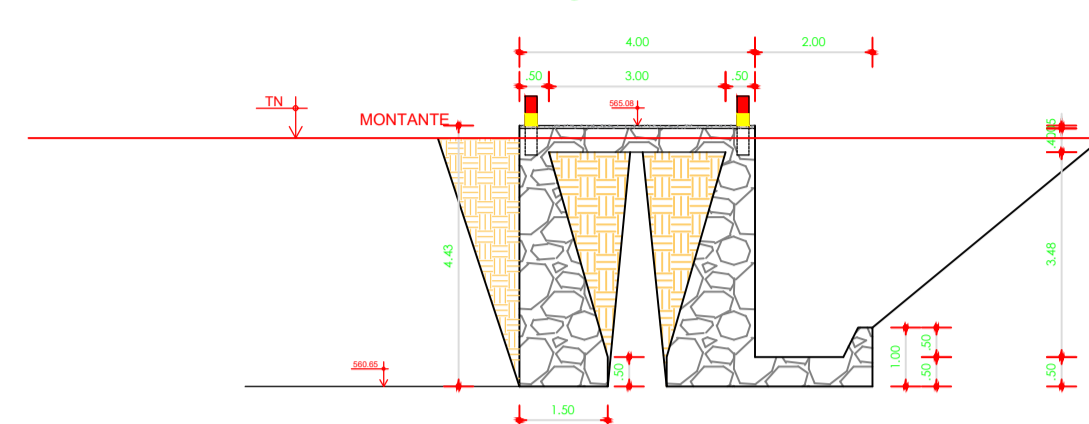
SEÇÃO - 03E



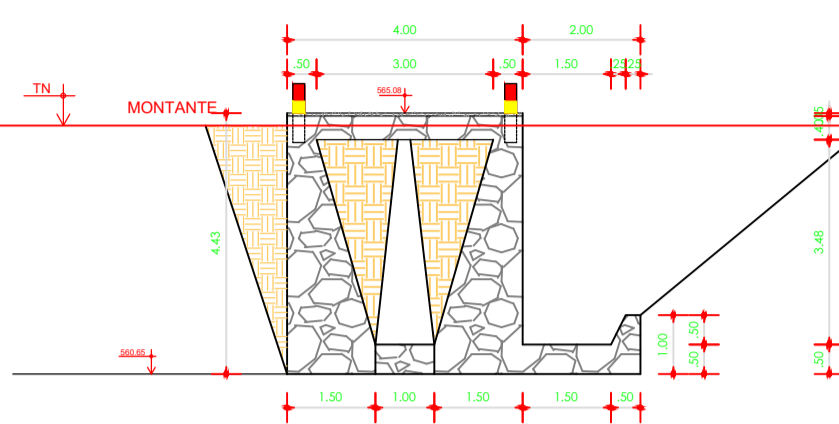
SEÇÃO - 03D



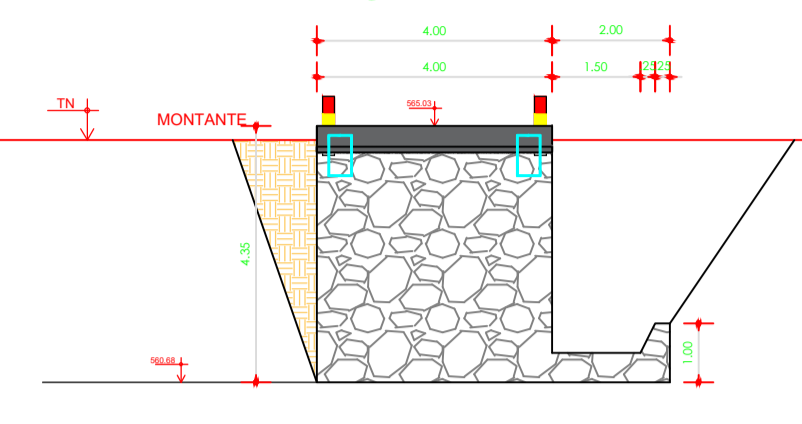
SEÇÃO - 04E



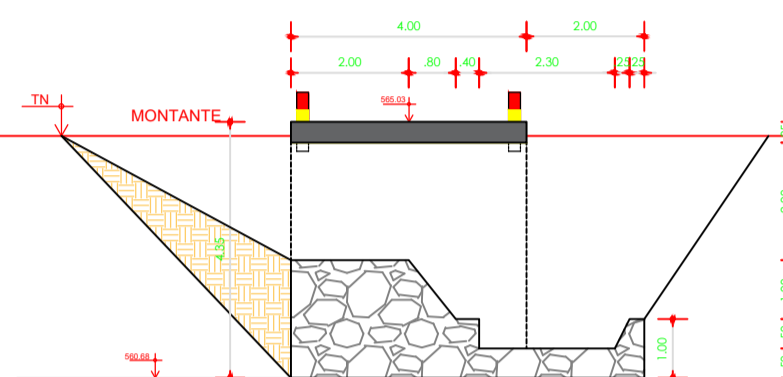
SEÇÃO - 04D



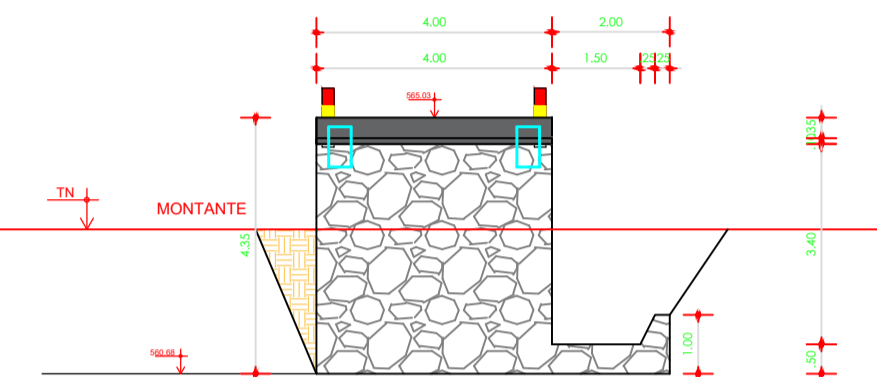
SEÇÃO - 05E



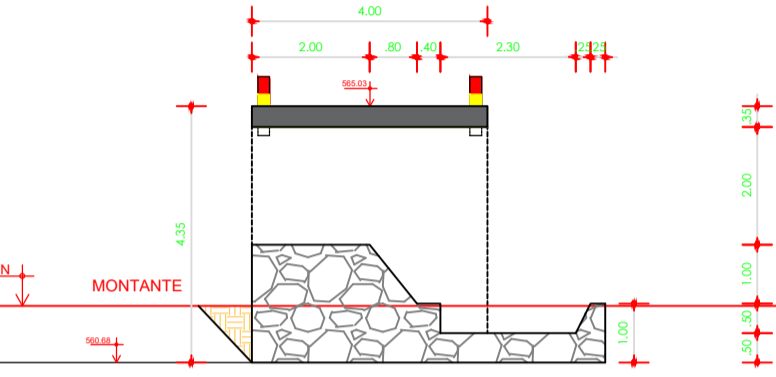
SEÇÃO - 05D



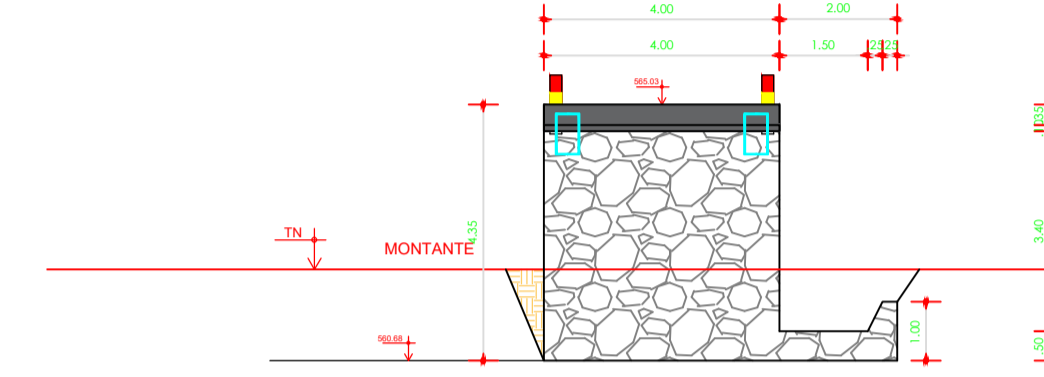
SEÇÃO - 06E=06D



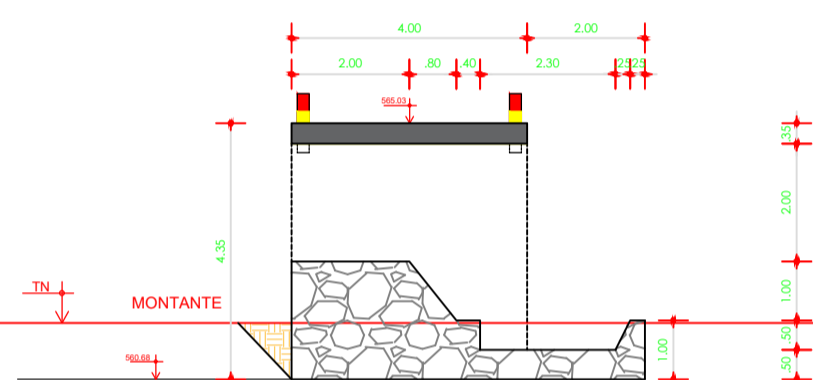
SEÇÃO - 07E=07D



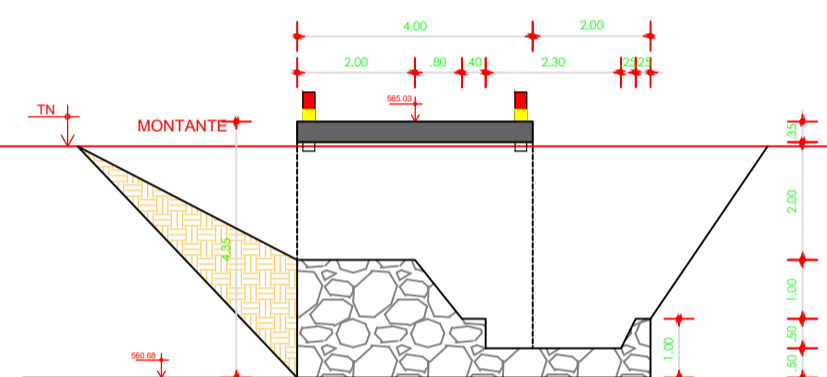
SEÇÃO - 08E



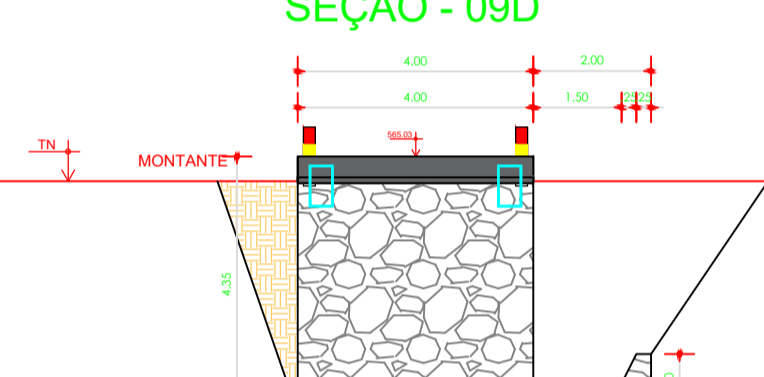
SEÇÃO - 08D



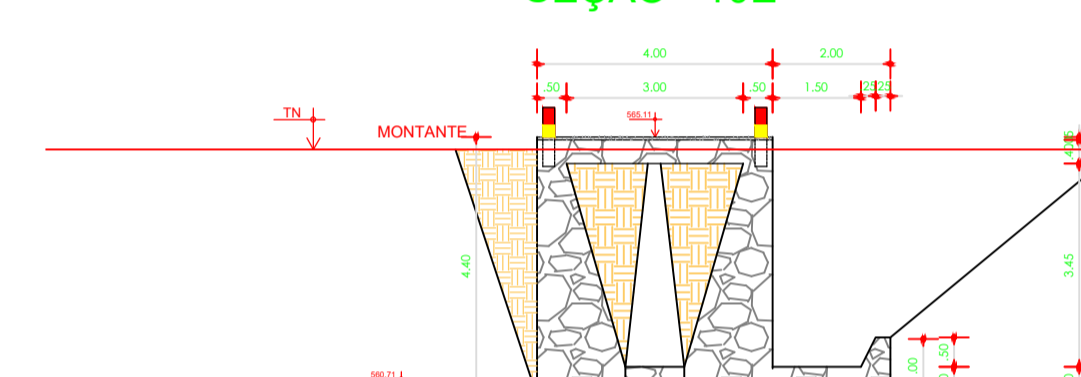
SEÇÃO - 09E



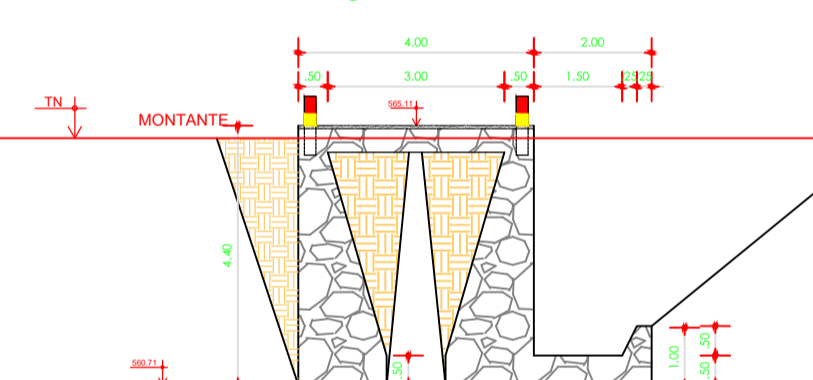
SEÇÃO - 09D



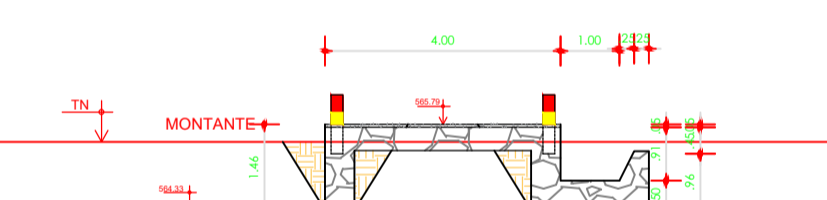
SEÇÃO - 10E



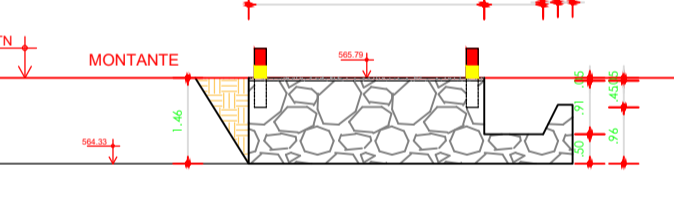
SEÇÃO - 10D



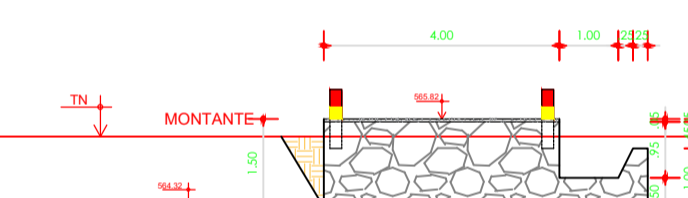
SEÇÃO - 11E



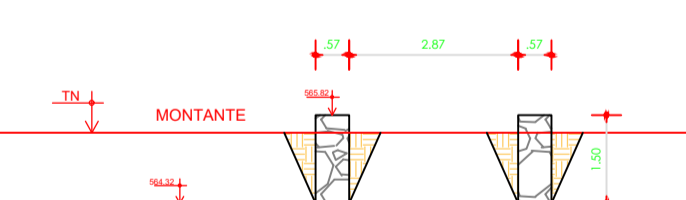
SEÇÃO - 11D



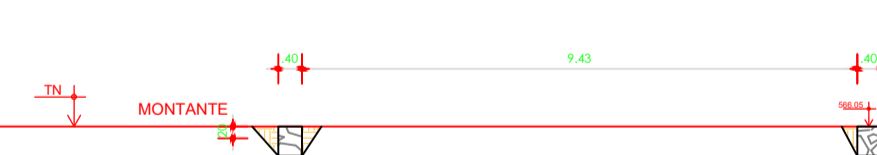
SEÇÃO - 12E



SEÇÃO - 12D



SEÇÃO - 13E



PROJETO ESPECÍFICO  
 PASSAGEM MOLHADA - RIBEIRÃO

PROJETO DE IMPLANTAÇÃO

PLANTA: SEÇÕES TRANSVERSAIS	NÚMERO: IMP. 02/02
PROJETO - AUTORIA: FRANCISCO GILVAM JARDIM CREA/PE: 12085	CICLOPE: 0000
VERSÃO REVISADA EM:	ESCALA: INDICADA
DESENHO: GISLANE MENDES	DATA: MARÇO/2026
MUNICÍPIO: NOVA ITARANA	